

elco



VECTRON

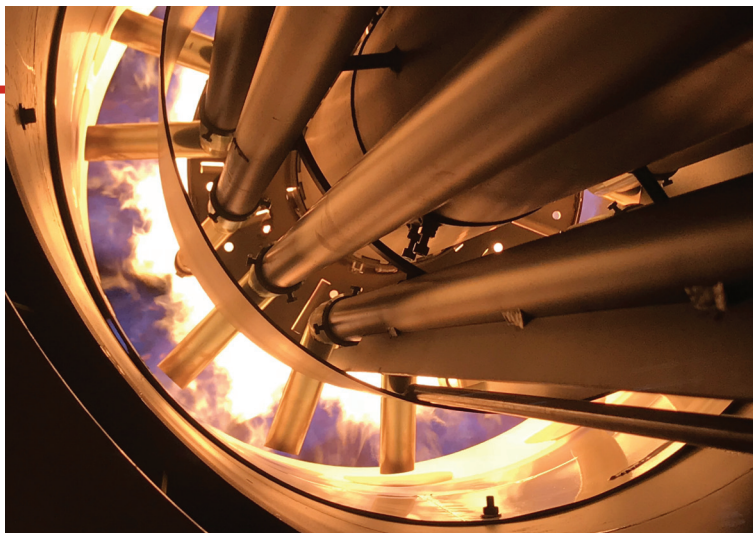
VG1.105 E



НАШЕ СТРЕМЛЕНИЕ К ИННОВАЦИЯМ

На сегодняшний день компания ELCO, обладая огромным опытом в разработке и производстве горелок, является одним из лидеров в сфере технологий горения.

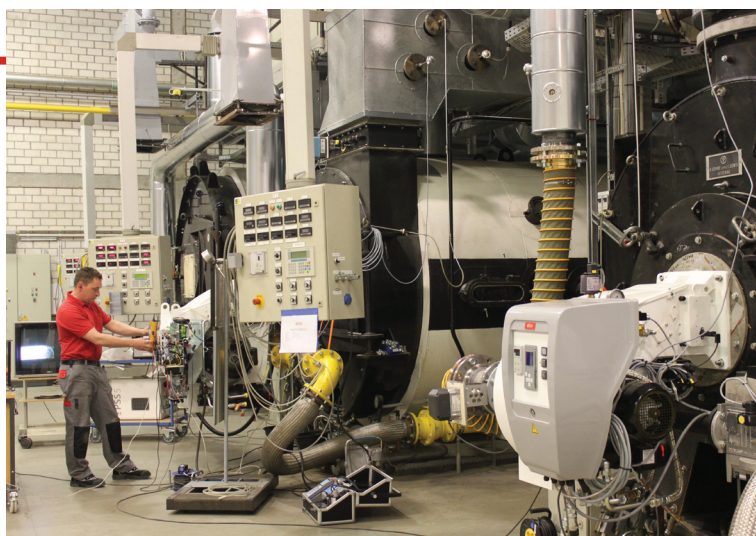
Сочетая способность использования инноваций и желание поиска новых технологических решений, ELCO выпускает горелки, отличающиеся высокой производительностью и надежностью в полном соответствии с принципами бережного отношения к окружающей среде и высокими стандартами сервисного обслуживания, что позволяет ей работать со своими клиентами на основе плотного и долгосрочного сотрудничества.



НАША МИССИЯ

Компания ELCO находится в постоянном поиске новых и прогрессивных технологий с целью повышения эффективности своей продукции. Наши лаборатории заняты разработкой инновационных технологических решений, позволяющих:

- оптимизировать работу горелок для снижения их электро- и энергопотребления;
- облегчить настройку горелок и их обслуживание, применяя удобный пользовательский интерфейс;
- беречь окружающую среду, снижая не только выбросы экологически вредных веществ, но также уровень звукового воздействия.



МОДЕЛЬНЫЙ РЯД НАШЕЙ ПРОДУКЦИИ

Наш опыт в технологиях горения отражён во всём модельном ряде горелок мощностью от 11 кВт до 80 МВт:



VECTRON

11 - 2300 кВт

Газовые, жидкотопливные и комбинированные горелки

PROTRON

15 - 550 кВт

Газовые и жидкотопливные горелки

NEXTRON

250 - 11200 кВт

Газовые, жидкотопливные и комбинированные горелки

EK EVO

250 - 13500 кВт

Газовые, жидкотопливные и комбинированные горелки

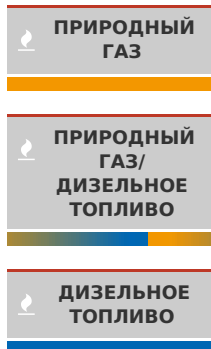
N

1300 - 22000 кВт

Газовые, жидкотопливные и комбинированные горелки



**Моноблочные горелки от 11 до 2300 кВт
на газе, на дизельном топливе и
двухтопливные горелки**



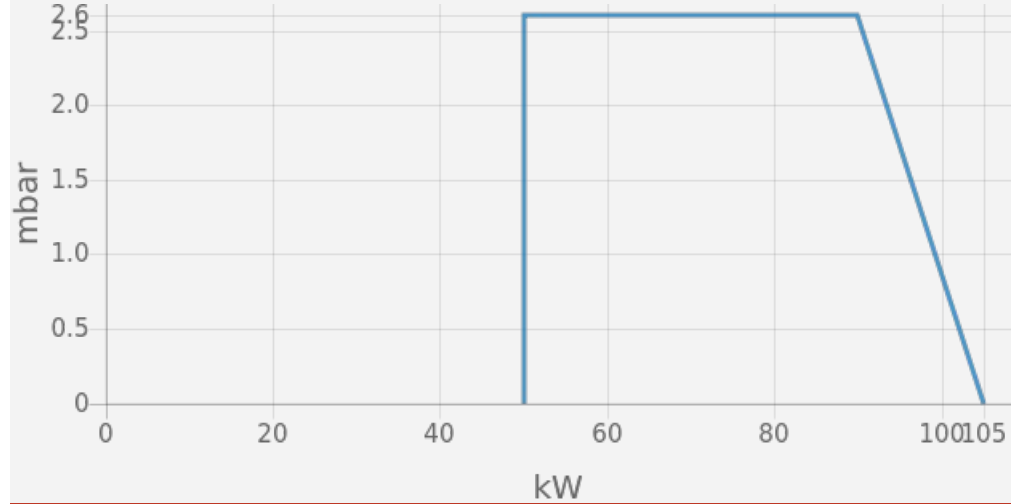
Основные характеристики модельного ряда:

- Комплект электрического оборудования для корпуса горелки с системой MDE2 и экраном; это гарантирует легкую считываемость информации и устойчивую передачу данных в реальном времени оператору во время наладки, работы и обслуживания;
- Умеренная вентиляция и снижение энергопотребления;
- Детали головы сгорания горелки можно быстро снять, легко очистить; после всех сервисных работ из разобранного состояния детали легко устанавливаются на свои исходные позиции, при этом первоначальные настройки сохраняются;
- Соответствует стандартам EN 676 и EN 267 и Европейским директивам, таким как: по низковольтному оборудованию 2014/35/EU; по электромагнитной совместимости 2014/30/UE; по газовому оборудованию 2016/426/UE; по машины и механизмы 2006/42/EC

VESTRON _ VG1.105 E



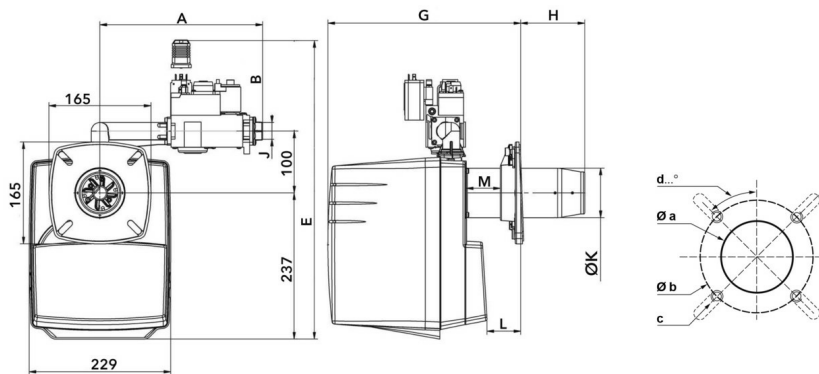
ДИАПАЗОН МОЩНОСТИ



ТЕХНИЧЕСКИЕ ХАРАКТЕРИСТИКИ

Мощность горелки мин (кВт)	50
Мощность горелки макс (кВт)	105
Давление газа мин (мбар)	20
Давление газа макс (мбар)	360
Электродвигатель (кВт)	0,085
Класс защиты	IP21

РАЗМЕРЫ



A	B	E	G	H	J	K	L	M	Øa	Øb	c	d
282	140	477	KN: 300...355 / KL: 300...390	KN: 70...138 / KL: 70...228	Rp3/4"	90	15...83	52	95-104	150-170	M8	45°