



Баки-водонагреватели Logalux S120/5

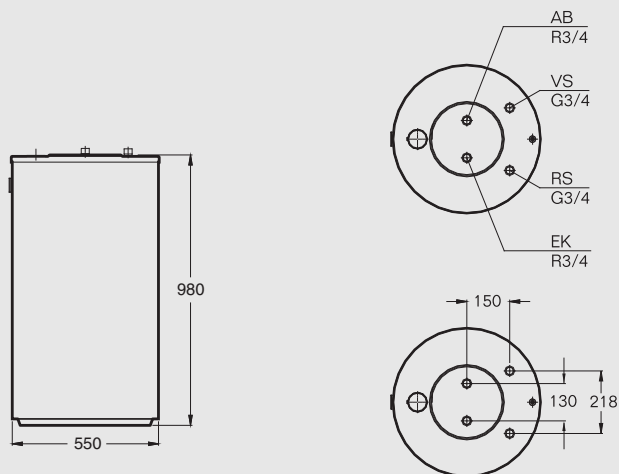
S120/5



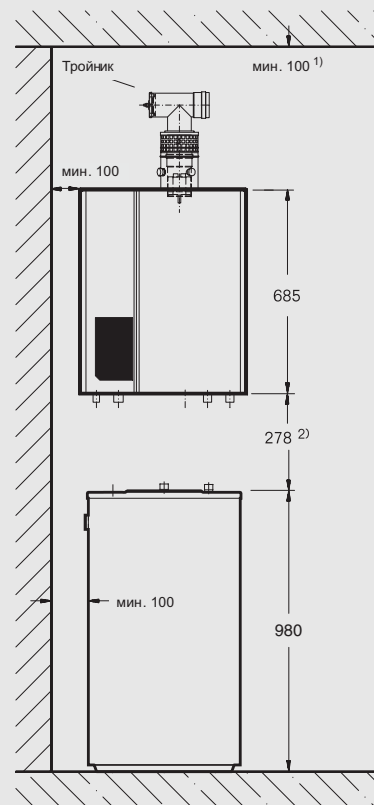
	S120/5
Высота/мм	980
Диаметр/мм	550
Вес/кг	72

Обозначение	Исполнение	Объем бака л	Артикул №
S120/5	напольный	120	8 718 543 087

Logalux S120/5



Условные обозначения:
 AB - выход горячей воды
 VS - подающий трубопровод котла
 RS - обратный трубопровод котла
 EK - вход холодной воды



Монтаж под котлом

¹⁾ Для монтажа рекомендуется оставить расстояние 100 мм до стены. Температура поверхности не превышает 85 °С.

10

			S120/5
Объем бака	л		120
Объем воды в греющем контуре	л		5
Вес нетто	кг		72
Максимальное избыточное рабочее давление бака	в греющем контуре	бар	6
	в контуре ГВС		10
Максимальная рабочая температура	в греющем контуре	°С	110
	в контуре ГВС		95
Теплопотери в режиме готовности ¹⁾		кВтч/24ч	1,6
Показатель мощности	N_L		1,3
	N_L		1,4
Производительность при длительной работе ²⁾	л/ч		541
	л/ч		590

¹⁾ Через 24 часа при температуре в баке 65 °С (по Е DIN 4753-8)

²⁾ При нагреве с 10 °С до 45 °С и $t_v = 80$ °С

Технические характеристики

Типоразмер котла		S 120/5
Общие положения		
Высота при опрокидывании	мм	1 120
Минимальная высота помещения для замены анода	мм	1 460
Подключение горячей воды	DN	R 3/4"
Подключение холодной воды	DN	R 3/4"
Подключение циркуляции	DN	R 3/4"
Внутренний диаметр отверстия в точке замера для датчика температуры воды в баке	мм	10
Вес незаполненного бака (без упаковки)	кг	72
Общий вес заполненного бака	кг	192
Объём бака		
Полезный объём (общий)	л	120
Полезное количество горячей воды ¹⁾ при температуре горячей воды на выходе ²⁾ :		
45 °C	л	163
40 °C	л	190
Потери тепла в состоянии готовности DIN 4753, часть 8 ³⁾	кВтч/24ч	1,6
Максимальный расход холодной воды на входе	л/мин	12
Максимальная температура горячей воды	°C	95
Максимальное рабочее давление в контуре ГВС	бар изб.	10
Наибольшее расчётное давление (холодная вода)	бар изб.	6
Максимальное испытательное давление горячей воды	бар изб.	10
Теплообменник		
Объём	л	5
Площадь	м ²	1,0
Коэффициент мощности NI_ по DIN 4708 ⁴⁾	NL	1,2
Эксплуатационная производительность (при температуре подающей линии 80°C, температуре горячей воды на выходе в месте водоразбора 45°C и температуре холодной воды 10 °C)		
	кВт	34
	л/мин	13,9
Время нагрева при номинальной мощности	мин	16
Максимальная мощность нагрева ⁵⁾	кВт	34
Максимальная температура греющей воды	°C	110
Максимальное рабочее давление греющей воды	бар изб.	10
Подключение греющей воды	DN	R 3/4"

¹⁾ Бездозагрузки; заданная температура бака 60 °C

²⁾ Смешанная вода в месте водоразбора (при температуре холодной воды 10 °C)

³⁾ Потери вне бака-водонагревателя не учтены

⁴⁾ Коэффициент мощности NL = 1 по DIN 4708 для 3,5 человек в квартире со стандартной ванной и кухонной мойкой. Температуры: бак 60 °C, выход на водоразборе 45 °C, холодная вода 10 °C. Измерения при максимальной мощности нагрева. При снижении мощности нагрева коэффициент NL меньше

⁵⁾ У котлов с большей мощностью нагрева её нужно ограничить до указанного значения