

Инструкция по монтажу и техническому обслуживанию для специалистов

## Стальные отопительные котлы

Logano SK655 - котёл для замены SK425/625/635/645 (до 400 кВт)  
Logano SK755

Внимательно прочитайте перед монтажом  
и техническим обслуживанием.

**Buderus**

**Об этой инструкции**

Настоящая инструкция содержит важную информацию о безопасном и правильном монтаже, вводе в эксплуатацию и техническом обслуживании дизельных/газовых котлов Logano SK655/SK755.

Инструкция по монтажу и техническому обслуживанию предназначена для специалистов, имеющих профессиональное образование, знания и опыт работы с отопительными установками, а также с газовым и дизельным оборудованием.

В этом документе также приведено дополнительное оборудование, которое позволяет расширить функции котла. При установке дополнительного оборудования пользуйтесь соответствующими инструкциями по монтажу.

**Содержание**

<b>1</b>	<b>Пояснения символов и указания по технике безопасности</b> .....	<b>3</b>
1.1	Пояснения условных обозначений .....	3
1.2	Указания по технике безопасности .....	4
<b>2</b>	<b>Сведения о котле</b> .....	<b>5</b>
2.1	Нормы, инструкции и правила .....	5
2.2	Применение по назначению .....	5
2.3	Комплектация приборами безопасности .....	5
2.4	Обязательное согласование .....	5
2.5	Декларация соответствия нормам ЕС .....	5
2.6	Обзор типов .....	5
2.7	Условия эксплуатации .....	5
2.8	Применяемое топливо .....	6
2.9	Качество воды в системе отопления .....	6
2.10	Применение незамерзающих жидкостей .....	6
2.11	Поддержка давления .....	6
2.12	Заводская табличка .....	7
2.13	Инструменты, материалы и вспомогательные средства .....	7
2.14	Описание котла .....	7
2.15	Комплект поставки .....	7
2.15.1	Необходимые дополнительные комплектующие ....	7
2.15.2	Опциональные комплектующие .....	7
2.16	Технические характеристики, размеры и параметры для расчёта системы отвода дымовых газов .....	8
<b>3</b>	<b>Транспортировка</b> .....	<b>13</b>
3.1	Транспортировка котла вилочным погрузчиком ..	13
3.2	Перемещение котла перекачиванием на трубах ..	13
3.3	Подъем котла краном .....	14
<b>4</b>	<b>Монтаж</b> .....	<b>14</b>
4.1	Монтаж отопительного котла .....	14
4.2	Выравнивание котла .....	15
4.3	Укладка звукоизоляционных полос (дополнительная комплектация) .....	15
4.4	Подключение котла к системе отвода дымовых газов и водяному контуру .....	16
4.4.1	Общие требования к системе отвода дымовых газов .....	16
4.4.2	Установка уплотнительной манжеты (дополнительное оборудование) .....	16
4.4.3	Монтаж датчика дымовых газов (дополнительная комплектация) .....	16
4.4.4	Подключение котла к системе трубопроводов ....	16
4.4.5	Заполнение котла водой и проверка герметичности соединений .....	17
4.5	Открытие и закрытие двери горелки .....	18
4.5.1	Открытие двери горелки .....	18
4.5.2	Закрытие двери горелки .....	18
4.6	Монтаж горелки (дополнительная комплектация) .	19
4.6.1	Монтаж пластины под горелку .....	19
4.6.2	Установка горелки на пластину под горелку .....	19
4.7	Монтаж системы управления (дополнительное оборудование) .....	20

4.7.1	Котлы типоразмеров 120 - 820 кВт	20
4.7.2	Котлы типоразмеров 1040 - 1850 кВт	20
4.7.3	Выполнение электрических подключений	20
4.8	Установка датчиков температуры	21
4.9	Настройка системы управления	22

## 5 Пуск в эксплуатацию ..... 24

5.1	Первый пуск в эксплуатацию	24
5.2	Промывка отопительной системы	25
5.3	Заполнение отопительной системы	25
5.4	Подготовка отопительной системы к пуску	25
5.5	Включение системы управления и горелки	25
5.5.1	Ввод параметров на системе управления	26
5.6	Повышение температуры дымовых газов	26
5.7	Протокол пуска в эксплуатацию	27

## 6 Прекращение эксплуатации ..... 28

6.1	Выключение отопительной установки	28
6.2	Выключение отопительной установки при аварии	28

## 7 Контрольные осмотры и техническое обслуживание ... 28

7.1	Общие указания	28
7.2	Подготовка котла к осмотру и техническому обслуживанию	28
7.3	Чистка котла	29
7.3.1	Чистка поверхностей нагрева и турбуляторов щётками	29
7.3.2	Чистка коллектора дымовых газов	29
7.3.3	Установка турбуляторов	30
7.3.4	Установка крышки для чистки	31
7.3.5	Влажная чистка котла	31
7.4	Проверка и регулировка давления воды	32
7.4.1	Когда нужно проверять давление воды в отопительной установке?	32
7.4.2	Закрытые установки	32
7.4.3	Открытые установки	32
7.5	Протоколы осмотра и технического обслуживания	33

## 8 Устранение неисправностей горелки ..... 35

## 9 Охрана окружающей среды/утилизация ..... 35

## 10 Приложение ..... 36

10.1	Расположение приборов безопасности по EN 12828; рабочая температура $\leq 105^\circ\text{C}$ ; температура отключения (STB) $\leq 110^\circ\text{C}$	36
10.2	Расположение приборов безопасности по EN 12953-6; температура отключения (STB) $> 110^\circ\text{C}$	37

## Алфавитный указатель ..... 38

# 1 Пояснения символов и указания по технике безопасности

## 1.1 Пояснения условных обозначений

### Предупреждения



Предупреждения обозначены в тексте восклицательным знаком в треугольнике. Выделенные слова в начале предупреждения обозначают вид и степень тяжести последствий, наступающих в случае непринятия мер безопасности.

Следующие слова определены и могут применяться в этом документе.

- **УВЕДОМЛЕНИЕ** означает, что возможно повреждение оборудования.
- **ВНИМАНИЕ** означает, что возможны травмы лёгкой и средней тяжести.
- **ОСТОРОЖНО** означает возможность получения тяжёлых вплоть до опасных для жизни травм.
- **ОПАСНО** означает получение тяжёлых вплоть до опасных для жизни травм.

### Важная информация



Важная информация без каких-либо опасностей для человека и оборудования обозначается приведенным здесь знаком.

### Другие знаки

Знак	Значение
▶	Действие
→	Ссылка на другое место в инструкции
•	Перечисление/список
–	Перечисление/список (2-ой уровень)

Таб. 1

## 1.2 Указания по технике безопасности

### Общие указания по технике безопасности

Несоблюдение правил безопасной эксплуатации может привести к тяжёлым травмам вплоть до смертельного исхода, а также к повреждению оборудования и загрязнению окружающей среды.

- ▶ Внимательно прочитайте правила техники безопасности перед пуском в эксплуатацию.

### Возможны повреждения из-за ошибок в управлении

Ошибки в управлении могут привести к травмам персонала и/или к повреждению оборудования.

- ▶ Обеспечьте доступ к котлу только тех лиц, которые умеют им правильно пользоваться.
- ▶ Монтаж, пуск в эксплуатацию, техническое обслуживание и ремонт должны выполнять только сотрудники специализированного предприятия.

### Монтаж, переналадка, эксплуатация

Недостаточный приток свежего воздуха в помещение может привести к опасным отравлениям отработанными газами.

- ▶ Помещение, где установлено оборудование, должно быть защищено от холода.
- ▶ При монтаже и эксплуатации отопительной системы соблюдайте требования техники безопасности, а также технические и общие нормы и правила.
- ▶ Монтаж оборудования должно производить только уполномоченное специализированное предприятие.
- ▶ Не допускается изменять элементы системы отвода дымовых газов.
- ▶ Не эксплуатируйте котёл без достаточного количества воды.
- ▶ Во время работы отопительной системы держите закрытыми все отверстия котла (двери, смотровые люки).
- ▶ Используйте только разрешённое топливо, указанное на заводской табличке.
- ▶ Не уменьшайте и не перекрывайте приточные и вытяжные вентиляционные отверстия в дверях, окнах и стенах.

### Воздух для горения / воздух в помещении

- ▶ Воздух для горения не должен содержать агрессивные вещества (например, галогеносодержащие углеводороды, соединения хлора или фтора). Это позволит предотвратить коррозию.
- ▶ Не допускайте загрязнения воздуха для горения пылью.

### Возможны тяжелые последствия при несоблюдении правил собственной безопасности в аварийных случаях, например, во время пожара

- ▶ Никогда не подвергайте свою жизнь опасности. Собственная безопасность - прежде всего.

### Опасность утечки дизельного топлива

- ▶ При обнаружении утечки дизельного топлива потребитель обязан в соответствии с национальными требованиями незамедлительно вызвать специалистов и устранить её!

### При запахе газа

- ▶ Закройте газовый кран.
- ▶ Откройте окна.
- ▶ Не пользоваться электрическими выключателями.
- ▶ Погасить открытый огонь.
- ▶ **Находясь вне здания**, позвонить на предприятие газоснабжения и в аварийную службу.

### При запахе дымовых газов

- ▶ Выключите котёл.
- ▶ Откройте окна и двери.
- ▶ Свяжитесь со специалистом отопительной фирмы.

### Опасность удара электрическим током

- ▶ Перед проведением любых работ с отопительной установкой её следует обесточить на всех фазах, например, аварийным выключателем перед котельной.
- ▶ Выключения системы управления недостаточно!
- ▶ Обеспечьте защиту отопительной установки от случайного включения.

### Термическая дезинфекция

#### ▶ **Опасность ожога горячей водой!**

Обязательно контролируйте работу отопительной системы с температурой горячей воды более 60 °С.

### Контрольные осмотры и техническое обслуживание

- ▶ **Рекомендация потребителю:** заключите договор о проведении ежегодных контрольных осмотров и технического обслуживания со специализированным предприятием, имеющим разрешение на выполнение таких работ.
- ▶ Потребитель несёт ответственность за безопасную и экологичную эксплуатацию отопительной системы.
- ▶ Сразу устраняйте обнаруженные неисправности во избежание повреждения оборудования!
- ▶ Применяйте только оригинальные запчасти и дополнительное оборудование от изготовителя. Мы не несём ответственности за повреждения, возникшие в результате применения запасных частей и дополнительного оборудования, поставленных не изготовителем.

### Взрывоопасные и легковоспламеняющиеся материалы

- ▶ Рядом с котлом нельзя хранить и использовать легко воспламеняемые материалы (бумагу, растворители, краски и др.).

### Инструктаж для потребителя

- ▶ Проинструктировать пользователя о принципе работы котла и правилах его эксплуатации.
- ▶ Указать пользователю на то, что ему запрещается самостоятельно вмешиваться в работу котла, изменять внутренние настройки и самостоятельно производить ремонтные работы.

### Утилизация

- ▶ Упаковочные материалы следует утилизировать в соответствии с экологическими нормами.

## 2 Сведения о котле

### 2.1 Нормы, инструкции и правила

При монтаже и эксплуатации соблюдайте следующие национальные нормы и правила:

- местные строительные нормы и правила по условиям установки оборудования,
- местные строительные нормы и правила по обеспечению приточно-вытяжной вентиляции, а также по подключению к системе отвода дымовых газов,
- правила подключения к электросети,
- технические правила газоснабжающей организации по подключению газовой горелки к местной сети,
- инструкции и правила оснащения отопительной установки приборами безопасности.

Комплектация приборами безопасности должна как минимум соответствовать EN 12828. Если стандарты страны, где эксплуатируется оборудование, содержат дополнительные требования, то они также должны выполняться.

Соблюдайте действующие нормы, такие как:

- Общие требования к дымовым трубам в зданиях - EN 1443
- Отдельно стоящие дымовые трубы - EN 13084-1
- Аэродинамические измерения - EN 13384
- Системы отвода дымовых газов в зданиях и отдельно стоящие дымовые трубы - EN 13084-1
- Электрическое подключение по EN 50165/EN 60 335-2-102
- Защита питьевой воды от загрязнений - EN 1717

### 2.2 Применение по назначению

Газовые/дизельные котлы Logano SK655/SK755 предназначены для нагрева воды и её использования в многоквартирных домах или в промышленных целях.

Котлы разрешается эксплуатировать только с забором воздуха для горения из помещения.

К применению допускаются дизельные и газовые горелки по EN 676 и EN 267, если их рабочий диапазон соответствует техническим характеристикам котла.

Разрешается применение только таких горелок, которые проверены на электромагнитную совместимость (EMC) и имеют допуск к эксплуатации.

Эти котлы работают с системами управления серии Logamatic 4xxx.

Дальнейшие сведения о правильном применении → глава 2.8 и 2.9, стр. 6.

### 2.3 Комплектация приборами безопасности

Для безопасной работы котлы должны быть оснащены следующими предохранительными приборами:

- ▶ При температуре срабатывания предохранительного ограничителя температуры (STB)  $\leq 110$  °C комплектация приборами безопасности должна как минимум соответствовать EN 12828.
- ▶ При температуре срабатывания предохранительного ограничителя температуры (STB)  $> 110$  °C комплектация приборами безопасности должна как минимум соответствовать EN 12953, часть 6.
- ▶ Если стандарты страны, где эксплуатируется оборудование, содержат иные требования, то они являются приоритетными.
- ▶ Если граница температуры (STB 110 °C) отличается в стране, где эксплуатируется оборудование, то следует соблюдать эту температуру.

Примеры комплектации приведены в приложении (→ стр. 36). Узлы оснащения приборами безопасности поставляются как дополнительное оборудование.

### 2.4 Обязательное согласование

необходимо известить уполномоченную специализированную организацию по газоснабжению о монтаже газового котла и провести с ней согласование этих работ.

- ▶ Обязательным может быть региональное согласование системы отвода дымовых газов и слива конденсата в общественную канализационную сеть. Перед началом монтажа проинформируйте компетентные учреждения в соответствии с предписаниями в той стране, где эксплуатируется оборудование.

### 2.5 Декларация соответствия нормам ЕС

Это оборудование по своей конструкции и рабочим характеристикам соответствует действующим европейским нормам и дополнительным национальным требованиям. Соответствие подтверждено.

Вы можете запросить декларацию о соответствии нормам ЕС. Для этого обратитесь по адресу, указанному на последней странице этой инструкции.

#### Только для Logano SK655:

Это изделие представляет собой котловой блок с облицовкой согласно официальной инструкции EC № L 239 к распоряжению № 813/013 для выполнения директивы "009/1"5/EG ст. 2 глава 6.

Согласно вышеназванной инструкции, ст. 1, глава 2 (g), это изделие признано как сменное оборудование, заменяющее идентичный, уже имеющийся на рынке котловой блок. Это положение действует до 31 декабря 2017.

Ответственность за правильное использование этого изделия лежит на тех, кто предлагает это изделие потребителям.

### 2.6 Обзор типов

Тип	Мощность
SK655	120 - 360 кВт
SK755	420 - 1850 кВт

Таб. 2 Обзор типов

### 2.7 Условия эксплуатации



При монтаже и эксплуатации отопительной системы соблюдайте нормы и правила, действующие в той стране, где она эксплуатируется! Учитывайте технические характеристики, приведённые на заводской табличке. Они являются определяющими и должны обязательно соблюдаться.

Условия применения и постоянные времени		
Максимально допустимая температура, устанавливаемая защитным ограничителем температуры	°C	110 <sup>1)</sup> (120 <sup>2)</sup> )
Максимальное рабочее давление	бар	6
Регуляторы температуры	с	40
Приборы контроля/ограничители	с	40

Таб. 3 Условия применения и постоянные времени

- 1) Устанавливается на предохранительном ограничителе температуры, если котёл работает для ГВС.
- 2) Котёл можно эксплуатировать как котёл с перегретой водой с установкой предохранительного ограничителя температуры на 120 °C. Обратитесь по этому вопросу к вашему поставщику. На котёл с максимальной температурой более 110 °C распространяется действие правил эксплуатации приборов, работающих под давлением, 97/23/EG. В Германии такие котлы должны получить разрешение на эксплуатацию в соответствии с правилами технической безопасности и подлежат проверке контролирующими органами перед пуском в эксплуатацию и затем в определённые сроки.

### Учитывайте настройки системы управления, приведённые в главе 4.9!



Не допускайте пиковых нагрузок выше указанной мощности котла.  
Частота включения горелки за фактически отработанное время не должна превышать в среднем 4 старта в час.

Условия эксплуатации отопительного котла					
	Минимальный объёмный поток	Минимальная температура обратной линии, °C		Минимальная мощность котла на 1-ой ступени (основная нагрузка) %	при прерывании работы
		при сжигании дигло	при сжигании газа <sup>1)</sup>		
Вместе с системой управления Logamatic для плавного регулирования при низкотемпературном режиме					
Logano SK655/SK755	Требование отсутствуют <sup>2)</sup>	50	60	-	Требования отсутствуют Автоматическое отключение котла происходит через систему управления Logamatic
С системой управления Logamatic для поддержания постоянной температуры котловой воды, например, с Logamatic 4212 и ZM 427 или с дополнительной автоматикой другого производителя					
Logano SK655/SK755	Требования отсутствуют <sup>2)</sup>	50	60	-	Требования отсутствуют

Таб. 4 Условия эксплуатации

- 1) Свойства газа по Рабочему листу G 260/1
- 2) Если обеспечено, что датчик температуры обратной линии FV/FZ всегда омывается водой из котлового контура.

## 2.8 Применяемое топливо

	Топливо			
Logano SK655/SK755	Дизельное топливо EL по DIN 51 603, часть 1	Сжиженный газ	Природный газ DVGW G 260	Биогаз Свойства по DVGW G 262, таблица 3
Примечание	Котёл можно эксплуатировать только с указанными видами топлива. Выберите горелку, соответствующую указанному топливу. Пользуйтесь списком рекомендованных горелок и их характеристиками, предоставленными изготовителем.			

Таб. 5 Топливо

- ▶ Внесите применяемое топливо в инструкцию по эксплуатации, глава 10.

## 2.9 Качество воды в системе отопления

Качество воды для заполнения и подпитки является важным фактором повышения эффективности, функциональной надёжности, срока службы и работоспособности отопительной

системы. При заполнении водой с высокой кальциевой жёсткостью образуются отложения на поверхностях теплообменника, которые препятствуют передаче тепла воде в системе отопления. Как следствие этого, повышается температура поверхностей теплообменника и увеличиваются термические напряжения (нагрузки на корпус котла).

Поэтому свойства воды должны быть задокументированы и соответствовать положениям прилагаемого рабочего журнала. Эти положения требуют для котлов мощностью > 600 кВт проводить общую водоподготовку независимо от жёсткости и количества воды для подпитки и заполнения.

## 2.10 Применение незамерзающих жидкостей



Запрещается использовать химические добавки, на которые отсутствует сертификат от производителя о безвредности их воздействия.

Незамерзающие жидкости на основе гликоля, такие как Antifrogen N фирмы Clariant, уже много лет применяются в отопительных системах.

Применение других средств также возможно, если они по своим свойствам аналогичны Antifrogen N.

Выполняйте рекомендации изготовителей незамерзающих жидкостей. Соблюдайте данные изготовителей о составах смесей.

Удельная теплоёмкость антифриза Antifrogen N меньше удельной теплоёмкости воды. Поэтому, чтобы обеспечить необходимую теплопередачу, требуется больший объёмный поток. Это нужно учитывать при расчёте компонентов отопительной системы (насосов и др.) и трубопроводов.

Этот теплоноситель имеет более высокую вязкость и плотность, чем вода, поэтому необходимо учитывать большие потери давления потока в трубах и других компонентах системы.

Стойкость всех узлов системы из пластмасс и неметаллических материалов следует проверять отдельно.

## 2.11 Поддержка давления

- ▶ Рассчитайте расширительные баки.
- ▶ Задайте предварительное давление.

У систем поддержки давления с управлением насосами возникают колебания давления, которые могут появляться очень часто, что зависит от исполнения системы и настройки приборов. Даже если эти колебания малы, но часто появляются, то они могут стать причиной серьёзных повреждений котла, так как он рассчитан на преимущественное воздействие статического давления.

Для защиты от повреждений:

- ▶ Каждый котёл должен иметь свой отдельный расширительный бак.
- ▶ Задавайте правильное предварительное давление расширительного бака.

Мощность котла (кВт)	Мембранный расширительный бак объём в литрах
до 300	50
до 500	80
до 1000	140
до 2000	300
до 5000	800
до 10000	1600

Таб. 6 Минимальные размеры расширительных баков котлового контура

## 2.12 Заводская табличка

Заводская табличка находится на передней стороне котла.

На ней приведены серийный номер, технические характеристики и сведения о допуске.



При возникновении какой-либо проблемы с отопительной системой всегда называйте эти данные при консультации с поставщиком. Зная их, мы среагируем быстро и точно.

## 2.13 Инструменты, материалы и вспомогательные средства

Для монтажа и технического обслуживания котла требуется стандартный набор инструментов, обычно необходимый для работ с системой отопления, а также с газовым, водопроводным и электрическим оборудованием.

## 2.14 Описание котла

Logano SK655/SK755 является стационарным двухходовым котлом по EN 303/ EN 14394, работающим на газе и дизельном топливе. Далее для краткости он будет далее называться котлом. Котёл должен оснащаться горелкой, соответствующей мощности котла. Котёл поставляется с установленной облицовкой.

Комплекующие см. общий каталог.



**УВЕДОМЛЕНИЕ:** возможно повреждение оборудования из-за неправильной горелки.

- ▶ Применяйте только такие горелки, которые соответствуют техническим условиям эксплуатации и мощности котла (→ глава 2.16, стр. 8).

Основные составные части котла:

- Котловой блок. В котловом блоке тепло, производимое горелкой, передаётся воде, циркулирующей в системе отопления.
- Облицовка котла и теплоизоляция [2]. Облицовка котла и теплоизоляция снижают энергетические потери.
- Система управления (дополнительное оборудование [1]). Система управления контролирует и управляет всеми электрическими компонентами котла.

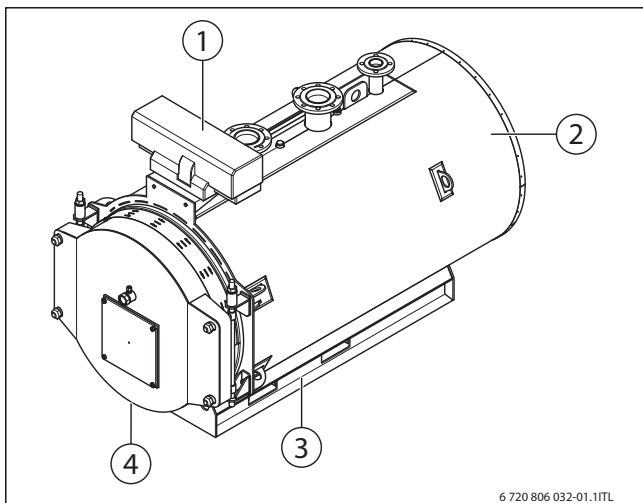


Рис. 1 Дизельный/газовый котёл Logano SK655/SK755 мощностью от 120 до 820 кВт

- [1] Система управления (дополнительное оборудование)
- [2] Обшивка котла
- [3] Основная рама

[4] Дверь горелки

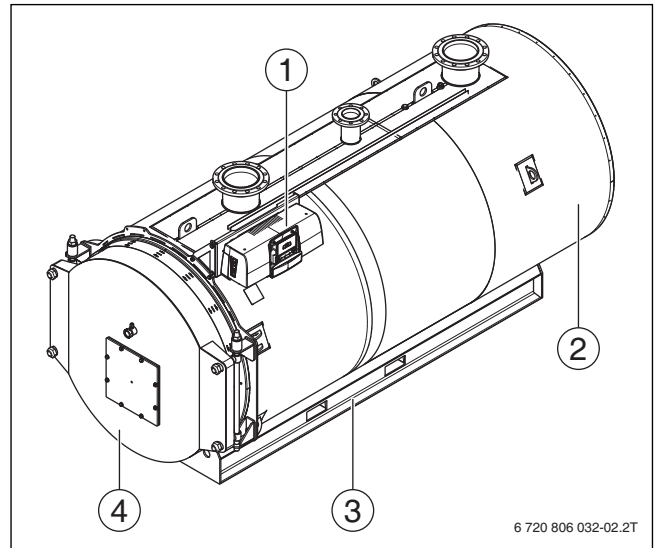


Рис. 2 Дизельный/газовый котёл Logano SK755 мощностью от 1040 до 1850 кВт

- [1] Система управления (дополнительное оборудование)
- [2] Обшивка котла
- [3] Основная рама
- [4] Дверь горелки

## 2.15 Комплект поставки

- ▶ При получении груза проверьте целостность упаковки.
- ▶ Проверьте комплектность поставки.

- Котёл с турбуляторами и непросверленной плитой горелки
- Кронштейн крепления системы управления и кабельный канал
- Изоляционные кольца для трубы горелки
- Техническая документация
- Щетка для чистки
- Кабель для первой ступени горелки

### 2.15.1 Необходимые дополнительные оборудование

Следующее дополнительное оборудование не входит в комплект поставки, но требуется для эксплуатации котла:

- Горелка, соответствующая мощности котла
- Система управления с кабелем для второй ступени горелки
- приборы безопасности

### 2.15.2 Дополнительное оборудование

- звукоизоляционные полосы
- Группа безопасности котла
- Плита горелки

Другое дополнительное оборудование см. в общем каталоге.

2.16 Технические характеристики, размеры и параметры для расчёта системы отвода дымовых газов

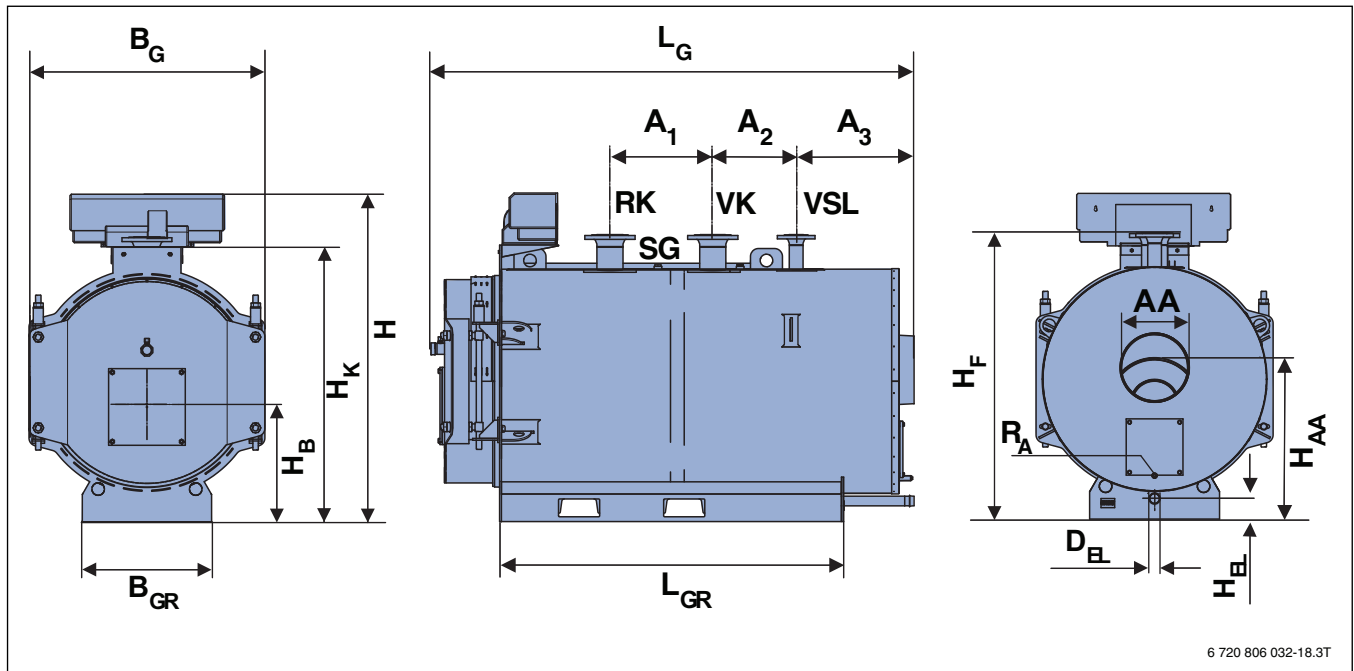


Рис. 3 размеры Logano SK655/SK755 120 - 820 кВт

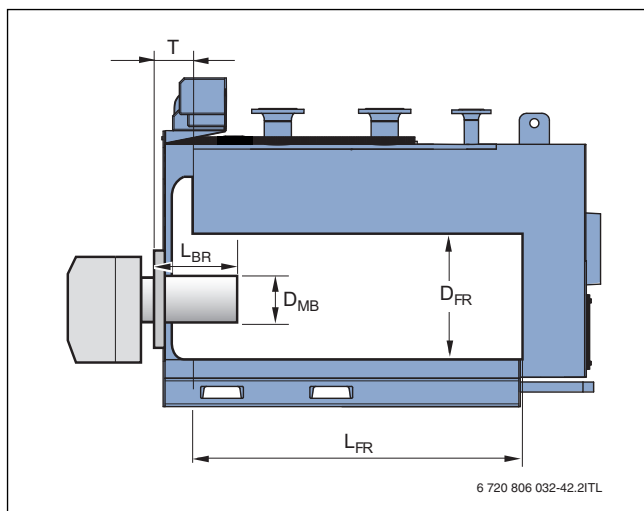


Рис. 4 Размеры двери горелки и горелки SK655/SK755<sup>2)</sup>

Размеры для Типоразмер котла			Logano SK655					Logano SK755 <sup>1)</sup>				
			120	190	250	300	360	420	500	600	730	820
Длина котла	L <sub>G</sub>	мм	1515	1720	1850	2010	197"	2172	2114	2364	2310	2510
Ширина котла (общая)	B <sub>G</sub>	мм	800	850	890	890	955	955	1040	1040	1150	1150
Длина опорной рамы	L <sub>GR</sub>	мм	915	1110	1240	1400	1373	1573	1503	1753	1700	1900
Область раскрытия двери горелки	B <sub>T</sub>	мм	700	760	790	790	860	860	950	950	1060	1060
Ширина опорной рамы	B <sub>GR</sub>	мм	420	430	450	450	480	480	570	570	650	650
Общая высота (с системой управления)	H	мм	1157	1220	1255	1255	1320	1320	1430	1430	1430	1430
Высота котла	H <sub>K</sub>	мм	937	1000	1035	1035	1100	1100	1210	1210	1320	1320
Диаметр патрубка дымовых газов	D <sub>AA</sub>	мм	200	200	250	250	250	250	300	300	350	350
Высота патрубка дымовых газов	H <sub>AA</sub>	мм	542	582	597	597	632	632	664	670	727	727
Длина камеры сгорания	L <sub>FR</sub>	мм	865	1060	1190	1350	1260	1460	1390	1640	1585	1785
Диаметр камеры сгорания	D <sub>FR</sub>	мм	390	420	450	450	488	488	548	548	624	624
Максимальный диаметр трубы горелки	D <sub>MB</sub>	мм	130	240	240	240	290	290	290	290	350	350
Минимальная длина трубы горелки	L <sub>BR</sub>	мм	2)	2)	2)	2)	2)	2)	2)	2)	2)	2)
Глубина двери горелки	T	мм	260	260	260	260	260	260	260	260	260	260

Таб. 7 Размеры для Logano SK655/SK755 (→ рис. 3)



Размеры для			Logano SK655					Logano SK755 <sup>1)</sup>				
Типоразмер котла			120	190	250	300	360	420	500	600	730	820
Монтажная высота горелки	H <sub>B</sub>	мм	427	442	457	457	477	477	507	507	547	547
Подключение подающей линии котла <sup>3)</sup>	VK	Ду (мм)	65	65	65	65	80	80	100	100	125	125
Подключение обратной линии котла <sup>3)</sup>	RK	Ду (мм)	65	65	65	65	80	80	100	100	125	125
Подключение подачи предохранительной линии <sup>3)</sup>	VSL	Ду (мм)	40	40	40	50	50	50	50	50	65	65
Подключение группы безопасности котла	SG	дюйм	1	1	1	1	1	1	1	1	1	1
Высота фланца VK/VSL/RK	H <sub>F</sub>	мм	1005	1065	1095	1095	1165	1165	1255	1255	1255	1365
Расстояние	A <sub>1</sub>	мм	240	345	495	470	540	540	450	450	620	620
Расстояние	A <sub>2</sub>	мм	170	205	185	200	225	225	365	365	350	350
Расстояние	A <sub>3</sub>	мм	400	400	413	573	437	637	516	766	541	541
Подключение крана для заполнения и слива	D <sub>EL</sub>	дюйм	1¼	1¼	1¼	1¼	1¼	1¼	1¼	1¼	1¼	1¼
Высота крана для заполнения и слива	H <sub>EL</sub>	мм	100	100	100	100	100	100	100	100	80	90
Сток чистящего средства	R <sub>A</sub>	дюйм	G 3/8	G 3/8	G 3/8	G 3/8	G 3/8	G 3/8	G 3/8	G 3/8	G 3/8	G 3/8

Таб. 7 Размеры для Logano SK655/SK755 (→ рис. 3)

- 1) SK755 не входит в область действия директивы по экологическому проектированию.
- 2) Труба горелки должна выступать из футеровки двери котла.
- 3) Фланец по DIN 2633 (PN16)

Технические характеристики		Logano SK655					Logano SK755				
Типоразмер котла		120	190	250	300	360	420	500	600	730	820
Номинальная теплопроизводительность	кВт	120	190	250	300	360	420	500	600	730	820
Номинальная тепловая нагрузка	кВт	132	209	274	329	393	459	546	655	795	893
Транспортный вес	кг	400	490	590	615	735	840	1005	1090	1260	1395
Объём котловой воды	л	136	203	233	262	323	367	434	502	607	675
Объём газа	л	129	183	238	268	304	350	420	495	618	693
Сопротивление котла по газу	мбар	0,8	1,6	1,54	2,7	3,3	3,9	4,7	5,59	6,1	6,47
Необходимый напор	Па	0	0	0	0	0	0	0	0	0	0
Максимальная температура предохранительного ограничителя температуры	°C	110 <sup>1)</sup> (120 <sup>2)</sup> )	110 <sup>1)</sup> (120 <sup>2)</sup> )	110 <sup>1)</sup> (120 <sup>2)</sup> )	110 <sup>1)</sup> (120 <sup>2)</sup> )	110 <sup>1)</sup> (120 <sup>2)</sup> )	110 <sup>1)</sup> (1°0 <sup>2)</sup> )	110 <sup>1)</sup> (120 <sup>2)</sup> )	110 <sup>1)</sup> (120 <sup>2)</sup> )	110 <sup>1)</sup> (120 <sup>2)</sup> )	110 <sup>1)</sup> (120 <sup>2)</sup> )
Максимально допустимое рабочее давление (котёл)	бар	6	6	6	6	6	6	6	6	6	6

Таб. 8 Технические характеристики на Logano SK655/SK755 (сертифицирован с модулированной мощностью горелки)

- 1) Устанавливается на предохранительном ограничителе температуры, если котёл работает для ГВС.
- 2) Котёл можно эксплуатировать как котёл с перегретой водой с установкой предохранительного ограничителя температуры на 120 °C. Обратитесь по этому вопросу к вашему поставщику. Отопительные котлы на перегретой воде с максимальной температурой более 110 °C подпадают под действие Правил эксплуатации сосудов, работающих под давлением, 97/23/EG. В Германии в соответствии с Положением о безопасной эксплуатации такие котлы подлежат обязательному согласованию в органах по котлонадзору и регулярной проверке уполномоченным инспектором, в т.ч. перед вводом в эксплуатацию.

Параметры для расчёта дымовых газов		Logano SK655					Logano SK755				
Типоразмер котла		120	190	250	300	360	420	500	600	730	820
Температура дымовых газов при частичной нагрузке 60 % <sup>1)</sup>	°C	150	150	150	150	150	150	150	150	150	150
Температура дымовых газов при полной нагрузке <sup>1)</sup>	°C	210	205	202	200	200	200	200	200	198	198
Массовый поток отработанных газов, дизтопливо, частичная нагрузка 60 % <sup>2)</sup>	кг/с	0,0317	0,0494	0,0646	0,0769	0,0934	0,1085	0,1277	0,1668	0,1868	0,2088
Весовой поток дымовых газов, дизтопливо, полная нагрузка <sup>2)</sup>	кг/с	0,0527	0,0824	0,1076	0,1282	0,1557	0,1809	0,1301	0,2780	0,3113	0,348
Массовый поток отработанных газов, газ, частичная нагрузка 60 % <sup>3)</sup>	кг/с	0,0314	0,0488	0,0650	0,0778	0,0929	0,1068	0,1396	0,1674	0,1869	0,2102

Таб. 9 Параметры для расчёта дымовых газов Logano SK655/SK755 (сертифицирован с модулируемой мощностью горелки)

Параметры для расчёта дымовых газов		Logano SK655					Logano SK755				
Типоразмер котла		120	190	250	300	360	420	500	600	730	820
Весовой поток дымовых газов, газ, полная нагрузка <sup>3)</sup>	кг/с	0,0523	0,0813	0,1084	0,1297	0,1548	0,178	0,2168	0,2790	0,3116	0,3503
Содержание CO <sub>2</sub> , дизтопливо	%	13	13	13	13	13	13	13	13	13	13
Содержание CO <sub>2</sub> , газ	%	10	10	10	10	10	10	10	10	10	10

Таб. 9 Параметры для расчёта дымовых газов Logano SK655/SK755 (сертифицирован с модулируемой мощностью горелки)

- 1) При средней температуре котловой воды 70 °С
- 2) При работе на дизельном топливе HEL, Hi = 11,86 кВтч/кг
- 3) При работе на природном газе H/L, Hi = 9,03 - 10,03 кВтч/м<sup>3</sup>

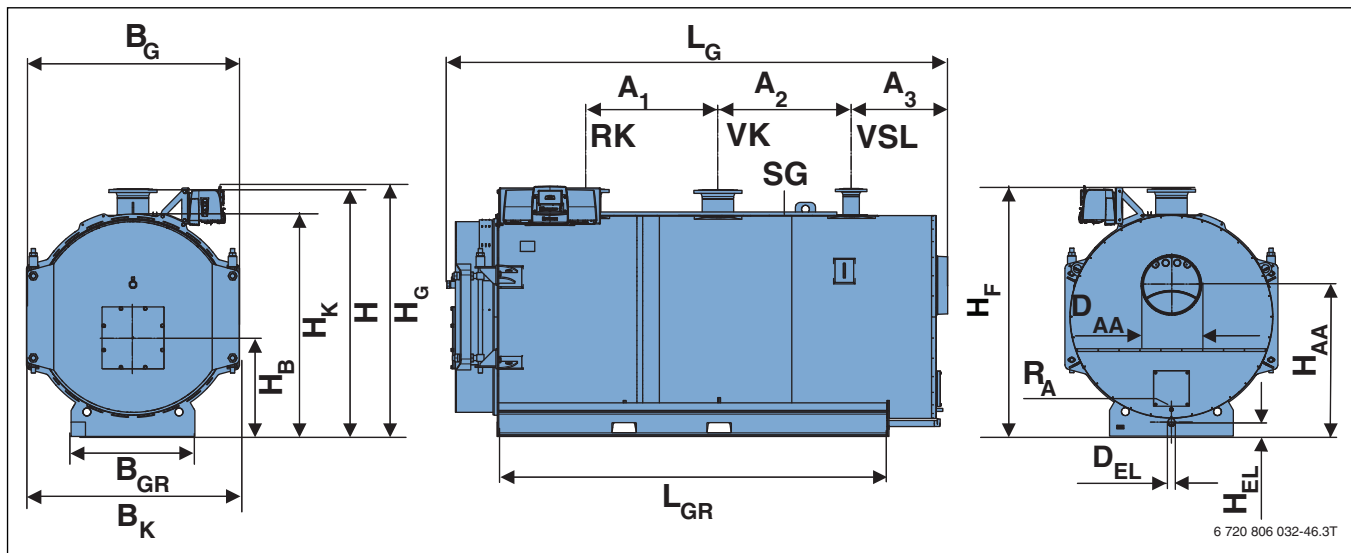


Рис. 5 Размеры Logano SK755 1040 и 1200 кВт

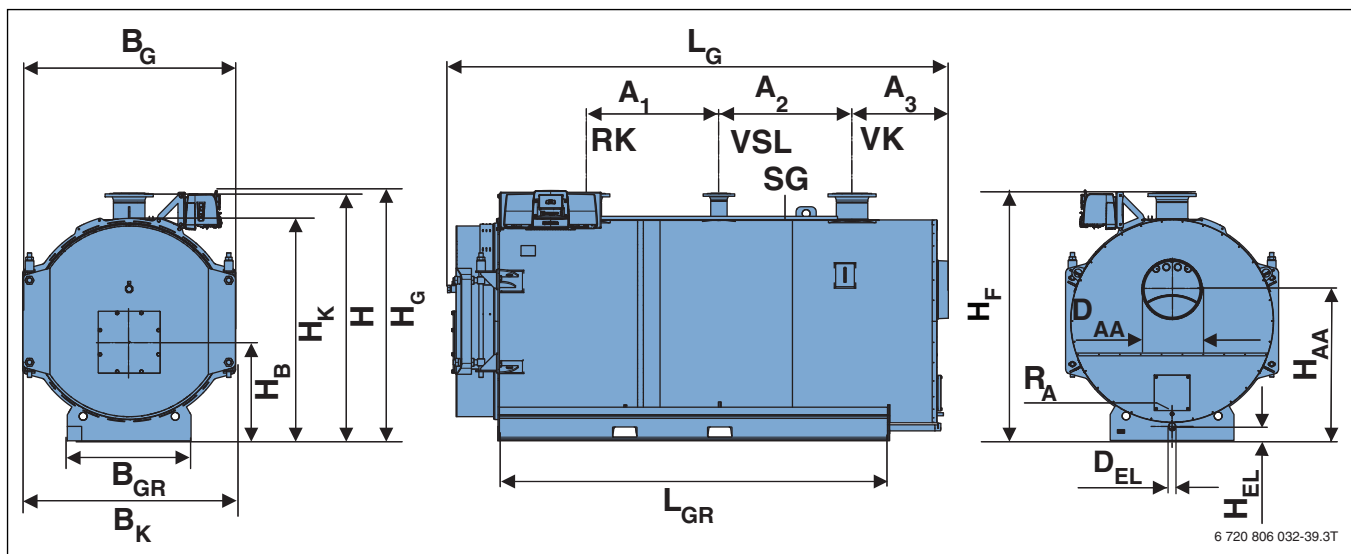
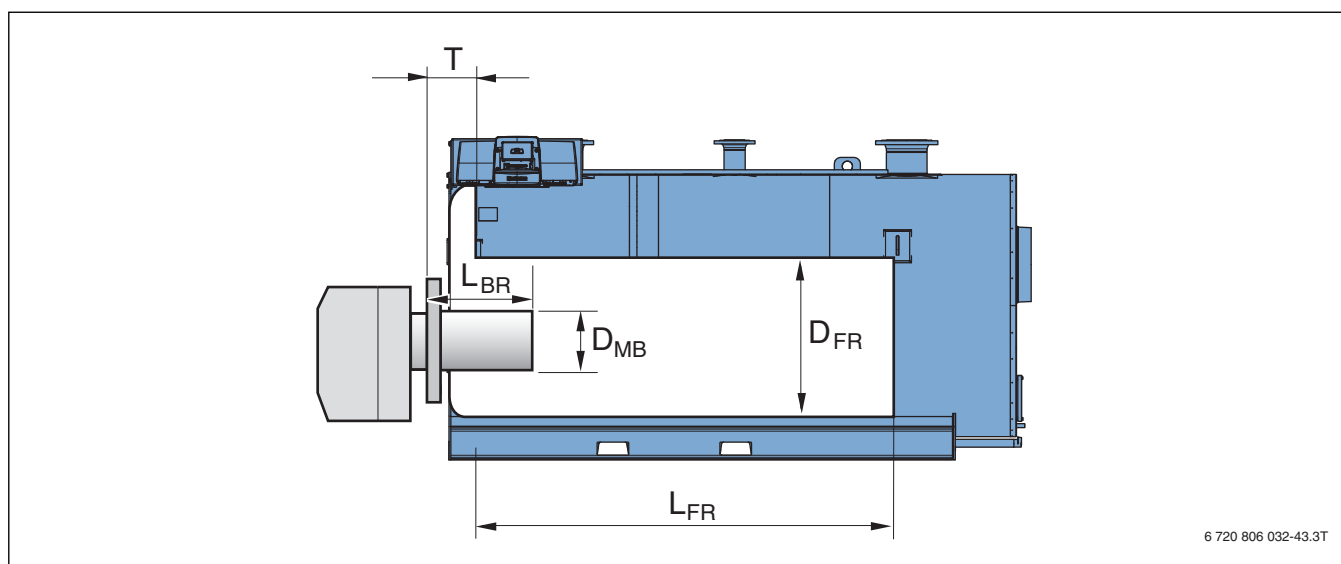


Рис. 6 Размеры Logano SK755 1400 и 1850 кВт

Рис. 7 Размеры двери горелки и горелки Logano SK655/SK755<sup>1)</sup>

Размеры Logano SK755			1040	1200	1400	1850
Типоразмер котла						
Длина котла	L <sub>G</sub>	мм	2635	2935	3080	3480
Ширина котла (общая)	B <sub>G</sub>	мм	1230	1230	1322	1381
Ширина котла	B <sub>K</sub>	мм	1250	1250	1390	1510
Область раскрытия двери горелки	B <sub>T</sub>	мм	1170	1170	1280	1385
Длина опорной рамы	L <sub>GR</sub>	мм	1960	2260	2316	2720
Ширина опорной рамы	B <sub>GR</sub>	мм	820	820	880	860
Общая высота	H	мм	1475	1475	1612	1730
Высота котла	H <sub>K</sub>	мм	1340	1340	1460	1545
Высота системы управления	H <sub>G</sub>	мм	1534	1534	1651	1739
Диаметр патрубка дымовых газов	D <sub>AA</sub>	мм	350	350	400	400
Высота подключения к дымовой трубе	H <sub>AA</sub>	мм	800	800	1070	1050
Длина камеры сгорания	L <sub>FR</sub>	мм	1845	2145	2120	2520
Диаметр камеры сгорания	D <sub>FR</sub>	мм	710	710	780	860
Максимальный диаметр трубы горелки	D <sub>MB</sub>	мм	350	350	350	350
Минимальная длина трубы горелки	L <sub>BR</sub>	мм	1)	1)	1)	1)
Глубина двери горелки	T	мм	310	310	310	310
Высота горелки	H <sub>B</sub>	мм	592	592	635	685
Подключение подающей линии котла <sup>2)</sup>	VK	Ду (мм)	125	125	150	200
Подключение обратной линии котла <sup>2)</sup>	RK	Ду (мм)	125	125	150	200
Подключение предохранительной подающей линии <sup>2)</sup>	VSL	Ду (мм)	80	80	80	100
Подключение группы безопасности котла	SG	дюйм	1	1	1	1
Высота фланца VK/VSL/RK	H <sub>F</sub>	мм	1475	1475	1612	1732
Расстояние	A <sub>1</sub>	мм	620	620	725	925
Расстояние	A <sub>2</sub>	мм	595	595	725	925
Расстояние	A <sub>3</sub>	мм	569	870	673	670
Подключение крана для заполнения и слива	D <sub>EL</sub>	дюйм	1¼	1¼	1½	1½
Высота крана для заполнения и слива	H <sub>EL</sub>	мм	100	100	80	90
Сток чистящего средства	R <sub>A</sub>	дюйм	G ½	G ½	G ½	G ½

Таб. 10 Размеры Logano SK755 (→ рис. 6, стр. 10)

- 1) Труба горелки должна выступать из футеровки двери котла.
- 2) Фланец по DIN 2633 (PN16)

- 1) Труба горелки должна выступать из футеровки двери котла.

Технические характеристики Logano SK755					
Типоразмер котла		1040	1200	1400	1850
Номинальная теплопроизводительность	кВт	1040	1200	1400	1850
Номинальная тепловая нагрузка	кВт	1138	1313	1532	2024
Транспортный вес	кг	1850	2040	2480	3100
Объём котловой воды	л	822	942	1339	1655
Объём газа	л	934	1071	1275	1710
Сопротивление котла по газу	мбар	7,25	7,74	7,13	9,17
Необходимый напор	Па	0	0	0	0
Максимальная температура предохранительного ограничителя температуры	°С	110 <sup>1)</sup> (120 <sup>2)</sup> )	110 <sup>1)</sup> (120 <sup>2)</sup> )	110 <sup>1)</sup> (120 <sup>2)</sup> )	110 <sup>1)</sup> (120 <sup>2)</sup> )
Максимально допустимое рабочее давление (котёл)	бар	6	6	6	6

Таб. 11 Технические характеристики на Logano SK755 (сертифицирован с модулированной мощностью горелки)

- 1) Устанавливается на предохранительном ограничителе температуры, если котёл работает для ГВС.
- 2) Котёл можно эксплуатировать как котёл с перегретой водой с установкой предохранительного ограничителя температуры на 120 °С. Обратитесь по этому вопросу к вашему поставщику. На котёл с максимальной температурой более 110 °С распространяется действие правил эксплуатации приборов, работающих под давлением, 97/23/ЕГ. В Германии такие котлы должны получить разрешение на эксплуатацию в соответствии с правилами технической безопасности и подлежат проверке контролирующими органами перед пуском в эксплуатацию и затем в определённые сроки.

Параметры для расчёта дымовых газов Logano SK755					
Типоразмер котла		1040	1200	1400	1850
Температура дымовых газов при частичной нагрузке 60 % <sup>1)</sup>	°С	150	150	150	150
Температура дымовых газов при полной нагрузке <sup>1)</sup>	°С	198	195	195	195
Массовый поток отработанных газов, дизтопливо, частичная нагрузка 60 % <sup>2)</sup>	кг/с	0,2651	0,3049	0,3571	0,4725
Весовой поток дымовых газов, дизтопливо, полная нагрузка <sup>2)</sup>	кг/с	0,4418	0,5082	0,5952	0,7875
Весовой поток дымовых газов. Газ, частичная нагрузка 60 % <sup>3)</sup>	кг/с	0,2671	0,3089	0,36	0,4761
Весовой поток дымовых газов, газ, полная нагрузка <sup>3)</sup>	кг/с	0,4451	0,5148	0,5999	0,7935
Содержание CO <sub>2</sub> , дизтопливо	%	13	13	13	13
Содержание CO <sub>2</sub> , газ	%	10	10	10	10

Таб. 12 Параметры для расчёта дымовых газов Logano SK755 (сертифицирован с модулируемой мощностью горелки)

- 1) При средней температуре котловой воды 70 °С
- 2) При работе на дизельном топливе HEL, Hi = 11,86 кВтч/кг
- 3) При работе на природном газе H/L, Hi = 9,03 - 10,03 кВтч/м<sup>3</sup>

### 3 Транспортировка



**ОПАСНО:** существует угроза для жизни из-за неправильного крепления котла.

- ▶ Для транспортировки котла используйте подходящие средства, например, вилочный погрузчик, кран или ролики для перемещения тяжёлых грузов.
- ▶ Во избежание падения котла, его нужно закрепить на транспортном средстве.



**ОПАСНО:** опасность для жизни из-за падения груза.

- ▶ Перед транспортировкой закрепите корпус котла крепежными ремнями.

#### Крепление котла

Крепление котла при транспортировке:

- ▶ Не прокладывайте крепления (стяжные ремни, цепи) по облицовке котла.
- ▶ Крепите их только за проушины.

#### 3.1 Транспортировка котла вилочным погрузчиком

Котёл можно перевозить вилочным погрузчиком. При транспортировке котла соблюдайте следующие правила:



**ОПАСНО:** угроза для жизни из-за падения груза.

- ▶ При подъёме и транспортировке равномерно распределяйте вес котла на вилах погрузчика.
- ▶ Учитывайте вес котла и грузоподъёмность транспортного средства.
- ▶ Во избежание падения котла, его нужно закрепить на транспортном средстве.
- ▶ Отверстия для транспортировки вилочным погрузчиком (→ рис. 8, [2]).



**УВЕДОМЛЕНИЕ:** возможны неисправности установки из-за повреждённого корпуса котла.

- ▶ Поднимайте котёл только за опорную раму, а не за корпус или дверь горелки.
- ▶ Перевозите котёл вилочным погрузчиком сбоку.

- ▶ Транспортируйте котёл с использованием транспортировочных отверстий в опорной раме (→ рис. 8, [2]).

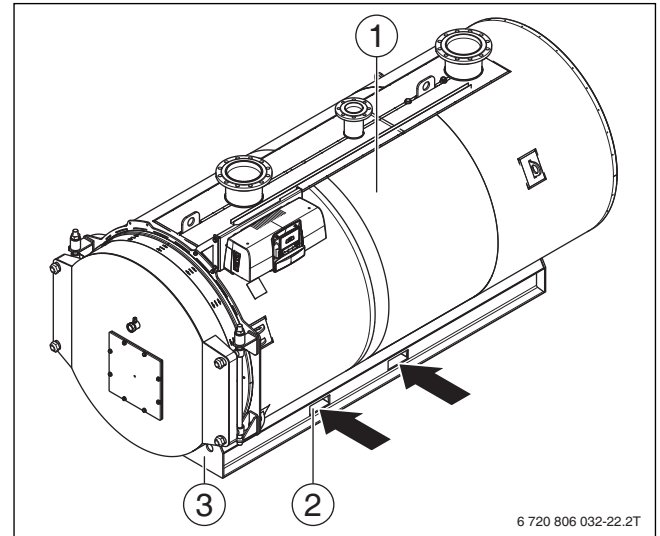


Рис. 8 Транспортировка котла вилочным погрузчиком

- [1] Котловой блок
- [2] Отверстия для транспортировки вилочным погрузчиком
- [3] Основная рама

#### 3.2 Перемещение котла перекачиванием на трубах

- ▶ Уложите трубы (→ рис. 9, [2]).
- ▶ Поднимите котёл домкратом.
- ▶ Подложите трубы под котёл.

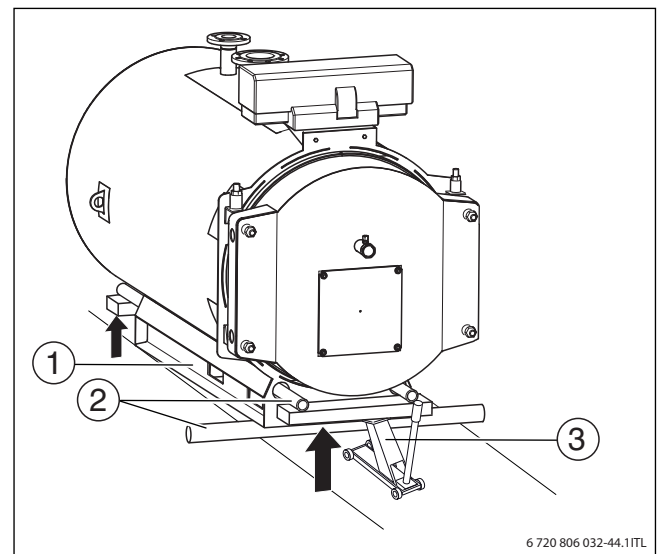


Рис. 9 Перемещение котла перекачиванием на трубах

- [1] Основная рама
- [2] Трубы
- [3] Домкрат

### 3.3 Подъём котла краном

Котёл можно поднимать и транспортировать краном (→ рис. 10, [4]).



**ОПАСНО:** угроза для жизни из-за падения груза.

- ▶ Используйте стропы только одинаковой длины.
- ▶ Стropы должны находиться в безукоризненном состоянии.
- ▶ Вставляйте крюки только в предусмотренные для них отверстия в косынках жёсткости на верхней стороне котла.
- ▶ **Не цепляйте крюки за проушины для крепления на стороне котла, а также за патрубки подключения к отопительной системе.**
- ▶ Поднимать котёл краном разрешается только крановщикам, обладающим соответствующей квалификацией.
- ▶ Нельзя поднимать котёл в лежащем или вертикальном положении.



Проушины для крепления нельзя использовать для подъёма котла.

- ▶ Вставьте крюки строп [2] в отверстия в четырёх косынках жёсткости [3] на корпусе котла.
- ▶ Подвесьте стропы на крюк крана [1].

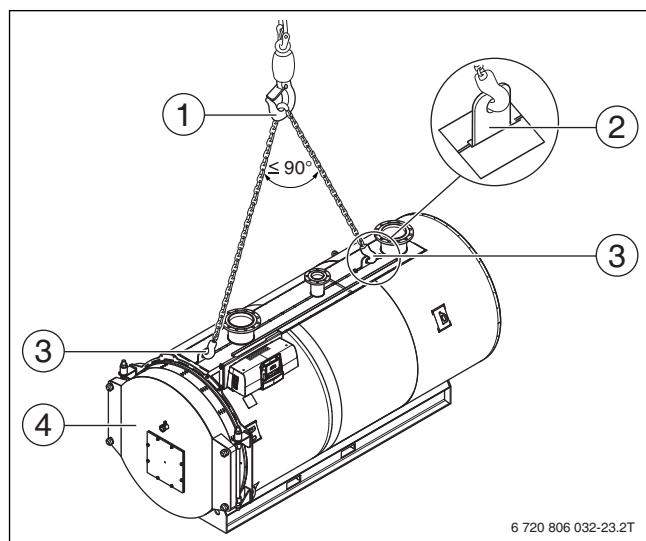


Рис. 10 Подъём котла краном

- [1] Круг крана с предохранителем
- [2] Крюки строп
- [3] Косынки жёсткости (расположение зависит от типоразмера котла)
- [4] Котёл

## 4 Монтаж



При монтаже и работе отопительной установки соблюдайте нормы и правила, действующие в той стране, где она эксплуатируется!  
Параметры на заводской табличке котла являются определяющими и их следует обязательно соблюдать.

### 4.1 Монтаж отопительного котла



**ОПАСНО:** Угроза для жизни из-за отравления!

Недостаточный приток свежего воздуха в помещении может привести к опасным отравлениям дымовыми газами!

- ▶ Следите за тем, чтобы вентиляционные отверстия для притока и вытяжки воздуха не были уменьшены в сечении или перекрыты.
- ▶ Запрещается эксплуатировать котёл при наличии неисправности.
- ▶ Укажите письменно лицам, эксплуатирующим оборудование, на недостатки и опасности.



**ОПАСНО:** Угроза пожара из-за наличия легковоспламеняющихся материалов или жидкостей!

- ▶ Запрещается хранить легковоспламеняющиеся материалы или жидкости в непосредственной близости от котла.



**УВЕДОМЛЕНИЕ:** возможно повреждение оборудования при отрицательных температурах.

- ▶ Котёл должен устанавливаться в помещении, защищенном от холода.

Требования к помещению установки оборудования:

- Площадка, на которую устанавливается котёл, должна быть достаточно прочной и обладать достаточной несущей способностью.
- Помещение, в котором устанавливается котёл, должно быть сухим и защищённым от холода.
- Размеры помещения должны обеспечивать правильную эксплуатацию оборудования.

#### Минимальные расстояния от стен

При сооружении фундамента или площадки для установки котла учитывайте указанные минимальные расстояния от стен (→ рис. 11 и таб. 13). Площадка должна выдерживать нагрузку, быть ровной и горизонтальной. Передний край котла должен располагаться заподлицо с кромкой фундамента.

Пример установки котла приведён на рис. 11.

Подвеску двери горелки можно перенести с правой стороны на левую (→ глава 4.5 со стр. 18).

Данные о размерах котла приведены в главе 2.16, стр. 8.

Котёл	Типоразмер котла	Расстояние $A_H$ , мм	Расстояние $A_V$ в мм <sup>1)</sup>	Расстояние $A_S$ , мм <sup>1)</sup>
Logano SK655	120 – 360	1000	2000	250+ $L_{BR}$ <sup>2)</sup>
Logano SK755	420 -1850	1000	2500	

Таб. 13 Заданные расстояния от стен

- 1) Учитывайте расстояние  $L_{BR}$  (длина горелки) и расстояние  $V_T$  (область поворота двери горелки, таблица 7, стр. 8 и таблица 10, стр. 11) относительно расстояния  $A_V$  и  $A_S$  (на стороне навески двери горелки).
- 2) Учитывайте для Logano SK755 размеры системы управления для размера  $A_S$  (на стороне монтажа системы управления 250+ $L_{BR}$ ).



Учитывайте дополнительное место для монтажа глушителя дымовых газов и/или теплообменника дымовых газов.



Из-за корпусного шума требуется разделение между фундаментом и котлом, поэтому перед установкой оборудования нужно выполнить звукоизоляцию, например, уложить звукоизолирующие подкладки.

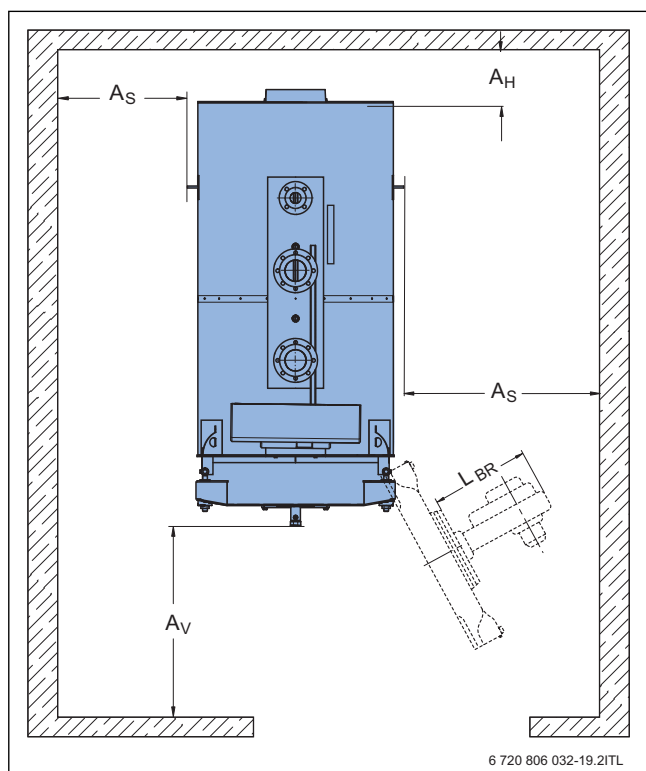


Рис. 11 Помещение для установки котла (размеры в мм)

## 4.2 Выравнивание котла

Котёл нужно выровнять в продольном и поперечном направлениях, чтобы в нём не скапливался воздух.



Для выравнивания котла используйте металлические полосы.

- ▶ Выровняйте котёл [2] по горизонтали и вертикали, используя уровень [1].

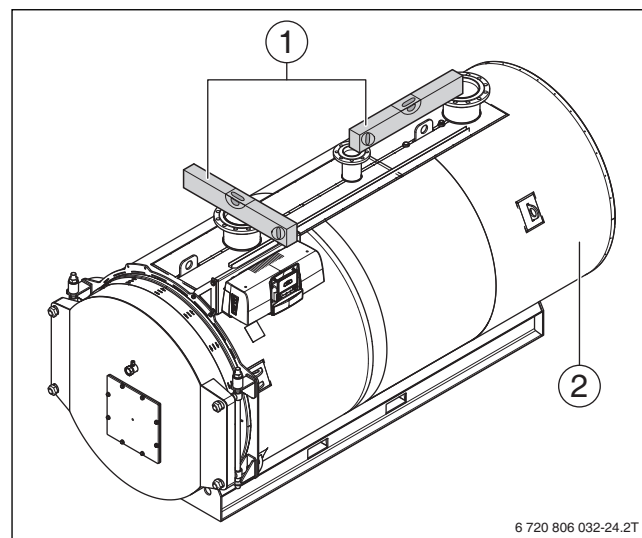


Рис. 12 Выравнивание котла

- [1] Уровень
- [2] Котёл

## 4.3 Укладка звукоизоляционных полос (дополнительная комплектация)



**ВНИМАНИЕ:** Опасность травмирования персонала при перемещении тяжелых грузов! Неправильный подъем и перемещение тяжелых грузов может привести к травмированию персонала.

- ▶ Соблюдайте транспортные обозначения на упаковке.
- ▶ Необходимо поднимать оборудование только за предусмотренные для этого места.
- ▶ Для подъёма и перемещения оборудования привлекайте достаточное количество работников.
- или -
- ▶ Пользуйтесь подходящими транспортными средствами (например, подъёмной тележкой или ручной тележкой со стяжными ремнями).
- ▶ Закрепите оборудование от соскальзывания, опрокидывания и падения.



Дополнительная звукоизоляция укладывается до установки котла.

Для уменьшения шума, звукоизоляционные полосы (опциональные принадлежности) нужно укладывать под опорную раму заподлицо с передней и задней стороной котла.

- ▶ Поднимите котёл на место установки.
- ▶ Подложите звукоизоляционные полосы в продольном направлении во всех четырёх углах под раму котла.

- ▶ Осторожно установите котёл.

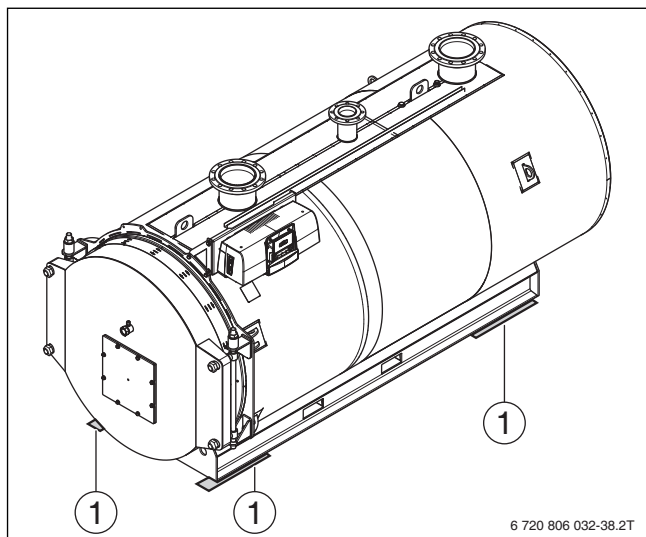


Рис. 13 Укладка звукоизоляционных полос

- [1] звукоизоляционные полосы

#### 4.4 Подключение котла к системе отвода дымовых газов и водяному контуру



**ОПАСНО:** Угроза для жизни из-за отравления!

Недостаточный приток свежего воздуха в помещение может привести к опасным отравлениям дымовыми газами!

- ▶ Запрещается эксплуатировать котёл при наличии неисправности.
- ▶ Укажите письменно лицам, эксплуатирующим оборудование, на недостатки и опасности.

##### 4.4.1 Общие требования к системе отвода дымовых газов

Следующие рекомендации по исполнению систем отвода дымовых газов помогут обеспечить исправную работу топочной установки. При несоблюдении этих правил могут возникнуть проблемы со сжиганием топлива вплоть до детонации. Обычно это выражается в акустических выхлопах, нестабильности горения и повышенной вибрации котла. Системы сжигания топлива с низким NOx можно классифицировать как более критичные из-за таких проблем. Поэтому системы отвода дымовых газов необходимо проектировать и монтировать особенно тщательно.

Система отвода дымовых газов обычно состоит из соединительного участка, идущего от котла, и вертикальной дымовой трубы.

При расчёте и монтаже системы отвода дымовых газов соблюдайте следующее:

- Системы отвода дымовых газов должны рассчитываться по национальным и местным инструкциям и нормам. Например, отдельно стоящие дымовые трубы, аэродинамический расчёт (примеры соответствующих стандартов → глава 2.1, стр. 5). Конструкция системы отвода дымовых газов должна соответствовать местным нормам, регламентирующим проведение строительных работ. Соблюдайте национальные нормы и правила.
- При выборе материалов для системы отвода дымовых газов необходимо учитывать состав и температуру этих газов, чтобы не допустить повреждений и загрязнений деталей, соприкасающихся с ними.
- Дымовые газы должны подводиться к дымовой трубе по наиболее благоприятному с точки зрения аэродинамики пути (короткому, восходящему, с небольшим количеством поворотов). При этом для каждого котла должна быть

предусмотрена отдельная тяга дымовой трубы. Необходимо учитывать тепловое расширение в системе.

- Повороты на соединительном участке не должны создавать значительных сопротивлений потоку, для чего следует применять отводы и дефлекторы. Избегайте нескольких поворотов на соединительном участке, так как они могут стать причиной воздушного и корпусного шума, а также скачков давления при пуске. Необходимо избегать остроугольных переходов между квадратными фланцами и соединительными трубами. Также угол переходного конуса на сужениях/расширениях не должен превышать 30°.
- Прокладывайте соединительные участки по возможности восходящими к дымовой трубе (под углом 45°). Если на конце дымовой трубы имеются насадки, то они не должны препятствовать свободному выходу дымовых газов в атмосферу.
- Образующийся конденсат должен беспрепятственно стекать по всей длине, обрабатываться и отводиться по местным правилам.
- Люки для чистки следует располагать согласно местным инструкциям, возможно требуется согласование с соответствующими органами надзора за дымовыми трубами.
- Необходимо выполнить разделение дымовой трубы и котла (например, с помощью компенсатора), чтобы не допустить передачу корпусного шума.
- Если в систему отвода дымовых газов устанавливается заслонка, то к системе управления обязательно должен быть подключен датчик конечного положения, передающий сигнал "ОТКРЫТО". Розжиг горелки должен происходить только в том случае, если от датчика поступает сигнал о полностью открытой заслонке. Из-за времени срабатывания привода заслонки возможно падение температуры в котле. Установку конечного положения "ЗАКРЫТО" следует выполнить так, чтобы заслонка никогда не могла закрыться полностью. Это позволяет предотвратить повреждения из-за повышенного нагрева котла.

##### 4.4.2 Установка уплотнительной манжеты (дополнительное оборудование)

- ▶ Смонтируйте уплотнительную манжету в соответствии с прилагаемой инструкцией.

##### 4.4.3 Монтаж датчика дымовых газов (дополнительная комплектация)

- ▶ Установите датчик температуры дымовых газов в соответствии с прилагаемой инструкцией по его монтажу.

##### 4.4.4 Подключение котла к системе трубопроводов

Выполняйте следующие рекомендации для подключения котла к трубопроводной сети. Это имеет большое значение для безаварийной работы.



Загрязнения котловой воды недопустимы. Мы рекомендуем установить на обратной линии грязеуловитель, не пропускающий загрязнения в котёл.



**УВЕДОМЛЕНИЕ:** возможно повреждение оборудования из-за неплотных соединений!  
▶ Все трубы для подключения котла следует прокладывать без напряжений.

##### Подключение обратной линии отопления



**УВЕДОМЛЕНИЕ:** повреждение оборудования из-за низкой температуры обратной линии.  
▶ Соблюдайте условия эксплуатации (→ таб. 4, стр. 6).



- ▶ Подсоедините обратную линию системы отопления к месту её подключения на котле (→ рис. 14 и рис. 15, стр. 17, [3]).

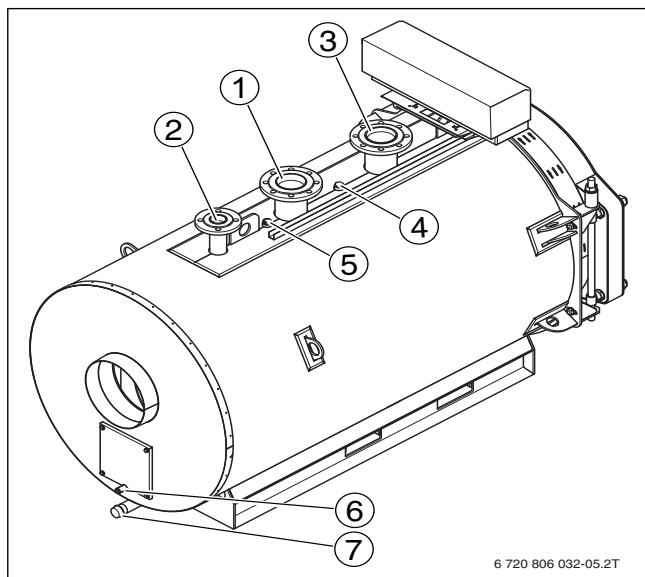


Рис. 14 Котёл Logano 120 - 820 кВт (слева = задняя сторона котла)

- [1] Подключение подающей линии котла (VK)
- [2] Подающая предохранительная линия (VSL – подключение предохранительного клапана заказчика)
- [3] Подключение обратной линии котла (RK)
- [4] Точка выполнения замеров (погружная гильза 3/4") для 190-820 кВт
- [5] Точка замеров (погружная гильза 3/4") для 120 кВт
- [6] Слив конденсата
- [7] Кран для заполнения и слива

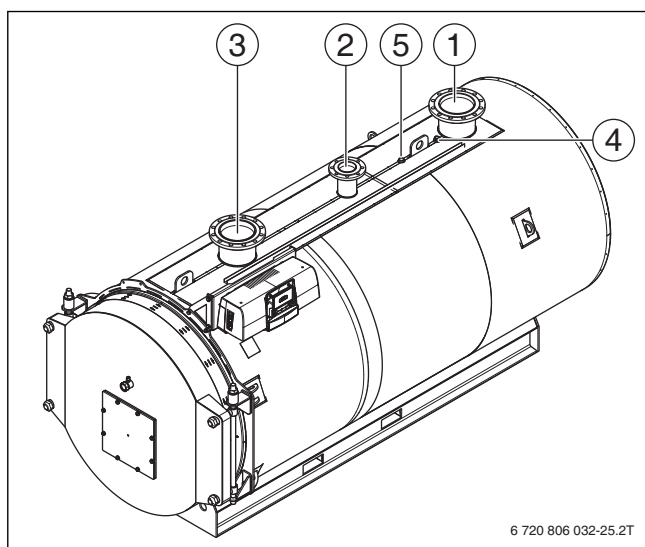


Рис. 15 Котёл Logano 1040 - 1850 кВт (слева = передняя сторона котла)

- [1] Подключение подающей линии котла (VK)
- [2] Подающая предохранительная линия (VSL – подключение предохранительного клапана заказчика)
- [3] Подключение обратной линии котла (RK)
- [4] Место измерения (погружная гильза 3/4")
- [5] Подключение коллектора со штуцерами (предохранительные устройства)

#### Подключение подающей линии отопления

- ▶ Подсоедините подающую линию системы отопления к месту её подключения на отопительном котле (→ рис. 14 и рис. 15, [1]).

#### Подключение группы безопасности котла (дополнительное оборудование)

- ▶ Подключите группу безопасности котла к штуцерам предохранительной линии.

#### Подключение предохранительной подающей линии



**УВЕДОМЛЕНИЕ:** возможно повреждение оборудования из-за неправильного подключения к предохранительной подающей линии [2].

- ▶ Не подключайте к предохранительной подающей линии [2] бак-водонагреватель или другие отопительные контуры.

- ▶ Закрепите предохранительный клапан четырьмя винтами на подключении подающей предохранительной линии VSL (→ рис. 14 и рис. 15, [2]).

#### 4.4.5 Заполнение котла водой и проверка герметичности соединений

Для предотвращения появления утечек при работе отопительной системы, перед пуском в эксплуатацию следует проверить её герметичность.



Величина контрольного давления зависит от приборов и арматуры, установленных на котле и в отопительной системе.

- ▶ Соблюдайте национальные нормы и правила.



**УВЕДОМЛЕНИЕ:** возможны травмы и/или повреждение оборудования из-за высокого давления при испытании на герметичность!

При высоком давлении возможно повреждение регулирующей арматуры, предохранительных устройств и приборов контроля давления.

- ▶ Проверьте, чтобы при проведении испытаний на герметичность не были установлены приборы контроля давления, регулирующая арматура и предохранительные устройства, к которым нельзя перекрыть подачу воды из котла.



**УВЕДОМЛЕНИЕ:** возможно повреждение оборудования из-за температурных напряжений.

- ▶ Заполняйте отопительную установку только в холодном состоянии (температура подающей линии не должна превышать 40 °C).

- ▶ Заполните отопительную систему (→ глава 5.3, стр. 25). Проверьте отсутствие протечек в соединениях.
- ▶ Проведите опрессовку отопительной системы.
- ▶ Проверьте отсутствие протечек на фланцевых соединениях и подключениях к котлу.
- ▶ Проверьте отсутствие протечек в трубопроводной системе.
- ▶ После проверки герметичности восстановите работу всех отключённых приборов.
- ▶ Убедитесь, что все приборы регулирования, измерения давления и предохранительные устройства работают правильно.

## 4.5 Открытие и закрытие двери горелки



Через 14 дней после пуска в эксплуатацию подтяните гайки крепления двери горелки.

### 4.5.1 Открытие двери горелки



**ОСТОРОЖНО:** возможно получение травм от падающих деталей!

Дверь горелки может упасть при её открытии.

- ▶ Отворачивайте винты только на одной стороне двери горелки.

Дверь горелки можно на выбор открывать налево или направо. Дальнейшие инструкции приведены для открытия вправо.

- ▶ Левая сторона: отверните две гайки двери горелки [1].
- ▶ Правая сторона: отверните две гайки двери горелки [1] на 2 - 3 оборота.
- ▶ Левая сторона: опустите шарниры, отвернув гайку [2] на 2 - 3 оборота. Дверь больше не может лежать на осях шарнира двери [4] (→ рис. 17). Правая сторона: поверните стопорную гайку [3] на 2 - 3 оборота в направлении двери горелки. Таким образом дверь сдвигается от котла. Между дверью горелки и котлом должен быть зазор не менее 5 мм, чтобы не повредились уплотнения.
- ▶ Левая сторона: при вращении стопорной гайки [3] в направлении двери горелки дверь открывается. Дверь не может лежать на оси [4] шарнира двери.
- ▶ Откройте дверь горелки.

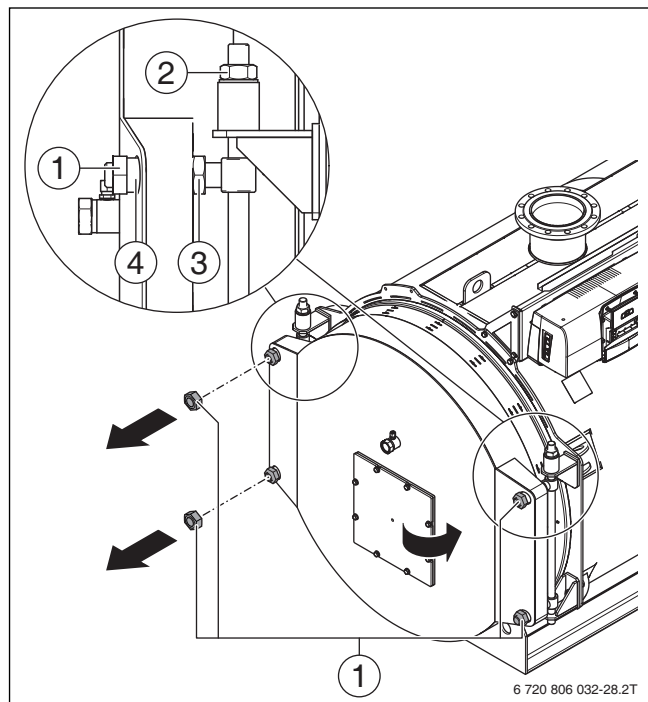


Рис. 16 Открытие двери горелки

- [1] Гайки
- [2] Гайка шарнира
- [3] Стопорная гайка
- [4] Шарнирная ось

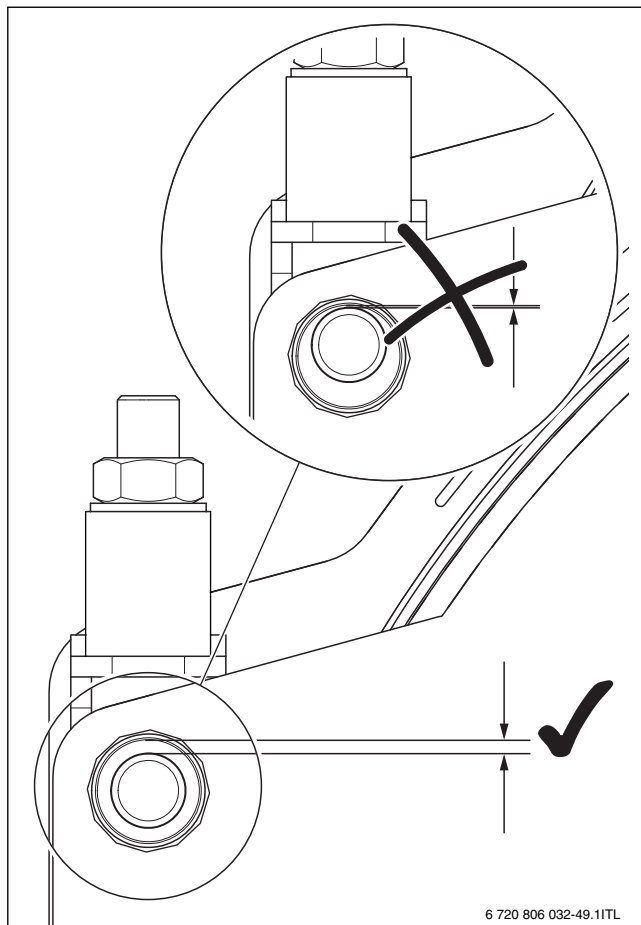


Рис. 17 Положение двери горелки и оси шарнира

### 4.5.2 Закрытие двери горелки

- ▶ Левая и правая стороны: вращайте стопорную гайку [3] в направлении котла.
- ▶ Закройте дверь горелки.
- ▶ Заверните гайки (→ рис. 16, [1]) на осях шарниров [4], и притяните дверь до уплотнительных поверхностей.
- ▶ Левая и правая стороны: затягиванием гаек [2] выставьте друг относительно друга уплотнительные поверхности двери горелки и котла. Дверь горелки должна находиться по периметру на равном расстоянии (около 10 мм) от края замыкающей поверхности котла.
- ▶ Левая и правая стороны: затягивайте гайки [1], пока дверь горелки не будет плотно закрыта.
- ▶ Левая и правая стороны: закрепите дверь горелки стопорной гайкой [3].
- ▶ Проверьте герметичность двери (например, аэрозолем для поиска утечек).

## 4.6 Монтаж горелки (дополнительная комплектация)



**УВЕДОМЛЕНИЕ:** возможно повреждение оборудования из-за установки неправильной горелки.

- ▶ Применяйте только горелки, соответствующие техническим условиям эксплуатации котла (→ глава 2.16, стр. 8).

### 4.6.1 Монтаж пластины под горелку



Просверленные плиты под горелку можно приобрести у изготовителя (дополнительное оборудование).  
Плита горелки зависит от применяемой горелки.

- ▶ Закрепите плиту [2] с уплотнением [3] на двери горелки [4] болтами с шайбами [1].

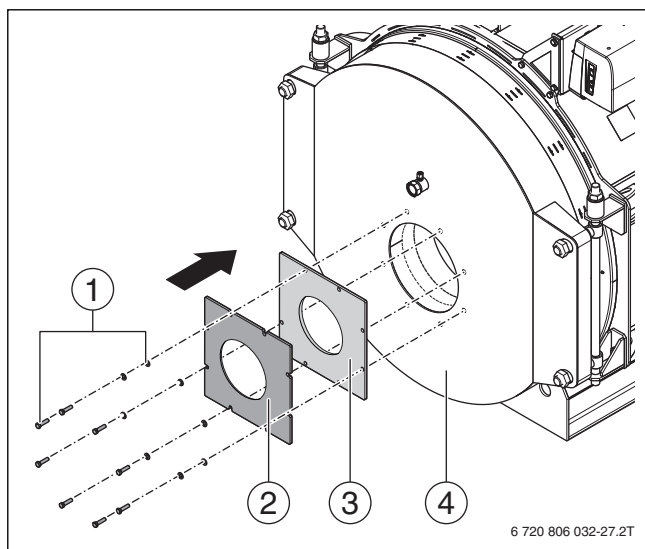


Рис. 18 Монтаж пластины под горелку

- [1] Болты и шайбы
- [2] Пластина под горелку
- [3] Уплотнение
- [4] Дверца горелки

### 4.6.2 Установка горелки на пластину под горелку



При монтаже и подключении пользуйтесь инструкцией по монтажу соответствующей горелки.

Теплоизоляция в двери горелки стандартно имеет отверстие 200 мм для трубы горелки. Если труба горелки имеет больший диаметр, то отверстие можно увеличить максимум до 275 мм.



**УВЕДОМЛЕНИЕ:** возможно повреждение оборудования из-за неправильно выбранных изоляционных колец или их отсутствия!

- ▶ Используйте только поставляемые с оборудованием изолирующие кольца.

Для монтажа горелки нужно открыть её дверь.

- ▶ Откройте дверь горелки (→ глава 4.5.1).
- ▶ Наденьте уплотнение на штуцер горелки (→ рис. 18, [3]).
- ▶ Закрепите болтами горелку (→ рис. 19, [1]) на плите [2].
- ▶ Вырежьте изоляционные кольца [4] по диаметру трубы горелки [5].
- ▶ Вставьте изолирующие кольца [3] в щель между теплоизоляцией двери горелки [5] и трубой горелки [4].
- ▶ Соедините обдув смотрового стекла с горелкой [1], чтобы смотровое стекло оставалось свободным от загрязнений.
- ▶ Закройте дверь горелки и затяните гайки (→ глава 4.5, стр. 18).
- ▶ Подключите кабель к горелке [1].

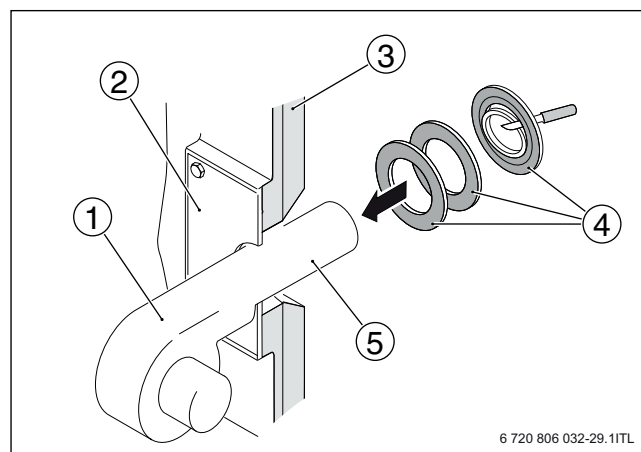


Рис. 19 Монтаж горелки

- [1] Горелка
- [2] Пластина под горелку
- [3] Теплоизоляция дверцы горелки
- [4] Изоляционные кольца
- [5] Труба горелки

#### 4.7 Монтаж системы управления (дополнительное оборудование)

В этой главе описывается монтаж систем управления Logamatic 4212, 4321, 4322 и 4324, а также комплекта температурных датчиков котла.



##### Если установлена Logamatic 4324:

Logamatic 4324 может работать только с MEC2H и специальными высокотемпературными датчиками (→ документация на систему управления).

Система управления монтируется на боковой стенке котла.

##### 4.7.1 Котлы типоразмеров 120 - 820 кВт

На рис. 20 система управления (без задней стенки) и кронштейн [1] показаны сзади.

- ▶ Отверните два винта [1] на крышке. Снимите крышку вверх.
- ▶ Вставьте передние крюки [4] системы управления в отверстия кронштейна (смонтирован на передней стороне котла) [5].
- ▶ Сдвиньте систему управления вперёд и затем надавите сзади. Эластичные крюки [2] должны войти в отверстия [3].
- ▶ Закрепите цоколь системы управления двумя самонарезающими винтами на кронштейне.

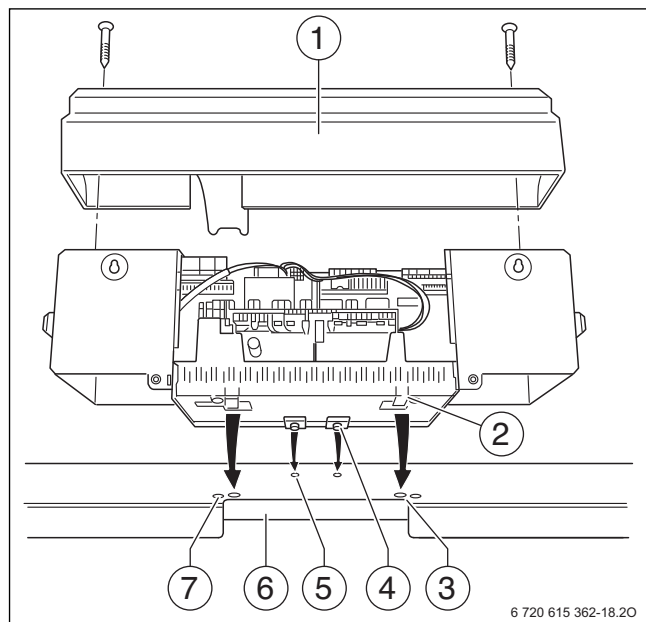


Рис. 20 Монтаж системы управления на котлах 120 - 820 кВт

- [1] Крышка люка
- [2] Упругие крюки
- [3] Прямоугольные отверстия кронштейна системы управления
- [4] Задвижные крюки
- [5] Овальные отверстия кронштейна системы управления
- [6] Кабельный проход кронштейна системы управления
- [7] Отверстия под саморезы

##### 4.7.2 Котлы типоразмеров 1040 - 1850 кВт

На рис. 21, стр. 20 изображен вид сзади системы управления.

- ▶ Отверните два винта [1] на крышке. Снимите крышку [2] вверх (→ рис. 20).
- ▶ Выньте две заглушки (→ рис. 21, [2]) из системы управления.
- ▶ Установите систему управления (→ рис. 21, [4]) на цапфы кронштейна на стороне котла.
- ▶ Закрепите систему управления винтами в крепёжных отверстиях [3] кронштейна.

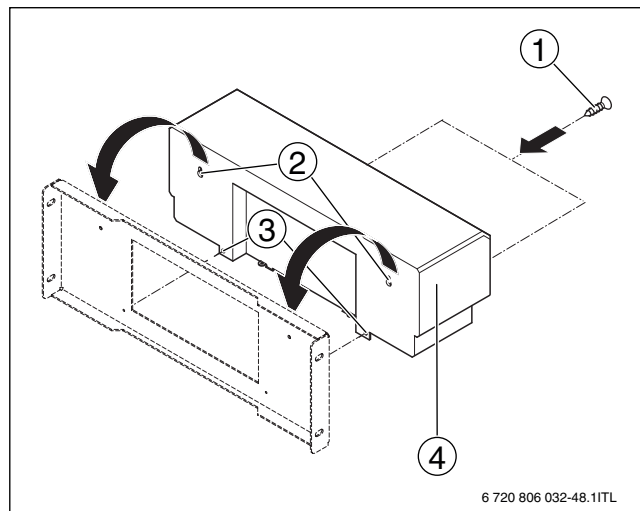


Рис. 21 Монтаж системы управления на котлах 1040 - 1850 кВт

- [1] Винты
- [2] Заглушки
- [3] Крепежные отверстия
- [4] Система управления

##### 4.7.3 Выполнение электрических подключений



**ОПАСНО:** опасно для жизни из-за удара электрическим током.

- ▶ Перед тем, как открыть систему управления, отключите её на всех фазах и обеспечьте защиту от случайного включения.
- ▶ Осторожно прокладывайте провода и капиллярные трубки.
- ▶ Работы с электрическим оборудованием отопительной системы разрешается выполнять только специалистам-электрикам при наличии соответствующей квалификации. При отсутствии квалификации выполнение электрических подключений следует поручить специализированной фирме.
- ▶ Выполняйте местные инструкции по проведению монтажа.
- ▶ Стационарное подключение к электросети следует выполнять в соответствии с действующими международными и национальными стандартами.



**ОПАСНО:** угроза для жизни и угроза пожара от горячих деталей.

Горячие детали могут повредить электрическую проводку.

- ▶ Крепите провода и прокладывайте в предусмотренных для них системах прокладки проводов.
- ▶ Проложите провода на безопасном расстоянии от горячих деталей.

- ▶ При необходимости выломайте или вырежьте заглушки в задней стенке [1] (→ рис. 22).
- ▶ Выполните штекерное соединение в системе управления в соответствии с маркировкой на клеммной колодке.
- ▶ Проложите кабель горелки к системе управления (→ глава 4.8, стр. 21).
- ▶ Подключите кабель горелки к системе управления в соответствии с маркировкой на штекерной планке.
- ▶ Проложите провода датчиков к системе управления (→ глава 4.8, стр. 21).
- ▶ Подключите провода датчиков к системе управления в соответствии с маркировкой на контактной планке.
- ▶ Проложите к системе управления провода оборудования потребителя (например, от датчиков, насосов, исполнительных органов).
- ▶ Подключите оборудование потребителя к системе управления в соответствии с маркировкой на контактной планке.



На разных системах управления расположение клеммной колодки различно. Их можно легко найти, открыв систему управления.

Маркировка на клеммной колодке в различных системах управления одинакова.

- ▶ Выполните штекерные соединения электрических подключений потребителя в соответствии с электросхемой (→ документация на систему управления).
- ▶ Установите заднюю стенку на систему управления (→ рис. 22).

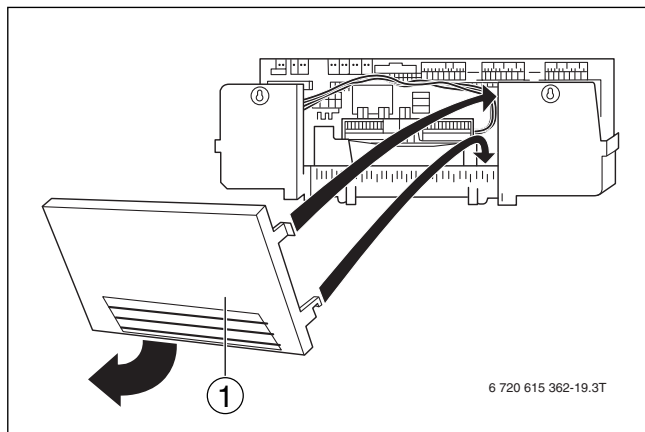


Рис. 22 Подготовка кабельного прохода

[1] Задняя стенка системы управления

Все провода закрепите хомутами (входят в комплект поставки системы управления). Для этого выполните следующие действия:

- ▶ Хомут с уложенным в него электрическим проводом вставьте сверху в прорезь гнезда рамки (**шаг 1**).
- ▶ Сдвиньте хомут вниз (**шаг 2**).
- ▶ Нажмите (**шаг 3**).
- ▶ Переведите рычажок вверх (**шаг 4**).

- ▶ Установите крышку на систему управления (→ рис. 20 и рис. 21, стр. 20).
- ▶ Закрепите крышку винтами (рис. 20, стр. 20 и рис. 21, стр. 20).

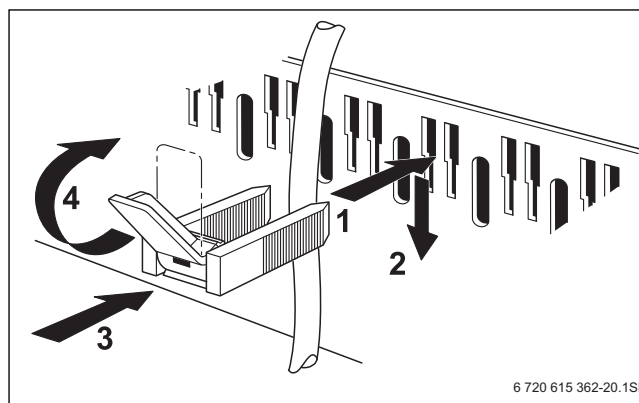


Рис. 23 Крепление электрического провода хомутом

#### 4.8 Установка датчиков температуры



**УВЕДОМЛЕНИЕ:** возможно повреждение оборудования из-за повреждённых капиллярных трубок или неправильной установки температурных датчиков!

- ▶ Следите за тем, чтобы капиллярные трубки при разматывании и прокладке не переломились и не защемились.
- ▶ Всегда вставляйте температурные датчики до дна погружной гильзы.



**УВЕДОМЛЕНИЕ:** возможно повреждение оборудования из-за неправильного расположения датчиков!

Датчики предохранительного ограничителя температуры (STB) и регулятора температуры (TR) **должны** устанавливаться в точке замера на верхней стороне котла (→ рис. 24 и рис. 25).

- ▶ Для систем управления других изготовителей нужно подобрать погружную гильзу по диаметру применяемых датчиков.
- ▶ Нельзя изменять длину погружной гильзы.

Точка замеров находится сверху на корпусе котла (расположение → рис. 14, стр. 17 и рис. 15, стр. 17).



Температурный датчик регулятора температуры имеет маркировку «TR».



Учитывайте отличия в монтаже комплекта датчика температуры для системы управления Logamatic 4212 с дополнительным модулем ZM 427.

- ▶ Вставьте комплект датчика (→ рис. 24, стр. 22, [3]) до упора в гильзу [1].
- ▶ Закрепите в гильзе комплект датчика [3] фиксатором [4].



Для создания хорошего контакта между гильзой [4] и датчиками, чтобы обеспечить надёжную передачу температуры, вставьте между датчиками компенсационную пружину [1].

- ▶ При большой длине сверните лишнее количество капиллярных трубок и проводов датчиков в кольцо (не переламаывать) и положите на теплоизоляцию корпуса котла.

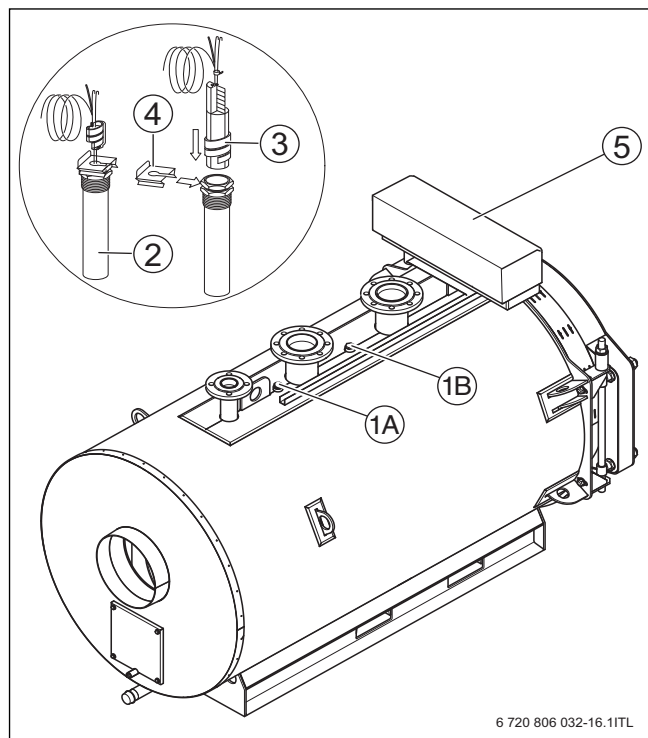


Рис. 24 Установка комплекта датчика температуры SK655/SK755

- [1A] Точка замеров (погружная гильза 3/4") для 120 кВт
- [1B] Точка выполнения замеров (погружная гильза 3/4") для 190-820 кВт
- [2] Погружная гильза в точке замера
- [3] Комплект датчика
- [4] Фиксатор
- [5] Система управления

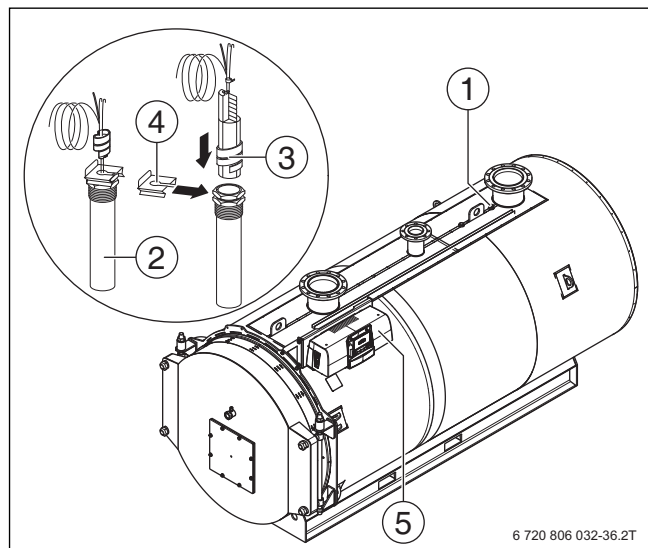


Рис. 25 Установка комплекта датчика температуры SK655/SK755

- [1] Место измерения (погружная гильза 3/4")
- [2] Погружная гильза в точке замера
- [3] Комплект датчика
- [4] Фиксатор
- [5] Система управления

**Если установлена система управления Logamatic 4212 с дополнительным модулем ZM 427:**

- ▶ Датчик температуры ZM427 устанавливается потребителем на обратной линии котла. Это накладной датчик, устанавливаемый на теплопроводную пасту и закрепляемый хомутом.

**УВЕДОМЛЕНИЕ:** повреждение установки из-за неправильного положения датчиков. Установка датчика температуры в другом месте может привести к повреждениям установки.

- ▶ Устанавливайте датчик температуры ZM427 только на обратную линию котла.

**4.9 Настройка системы управления**

**i** Мы рекомендуем использовать систему управления Buderus Logamatic серии 4000.

Цель оптимального регулирования состоит в достижении длительного срока службы горелки и в предотвращении быстрой смены температур в котле. Плавные температурные переходы способствуют увеличению срока службы отопительной системы. Поэтому не следует допускать, чтобы стратегия регулирования системы управления становилась неэффективной из-за включения/выключения горелки регулятором температуры котловой воды.

- ▶ Соблюдайте минимальную разность между заданной температурой отключения предохранительного ограничителя температуры, регулятора температуры, максимальной температурой котловой воды и максимальной запрашиваемой температурой (→ таблицы 14 - 16, стр. 22) .

**i** Максимальная температура котловой воды задаётся в системе управления (МЕС) в меню "Данные котла" в пункте "Макс. температура отключения".

- ▶ Задавайте температуры отопительных контуров как можно ниже.
- ▶ Включайте отопительные контуры (например, при утреннем пуске) с интервалом в 5 минут.

**i** Если применяется система управления Buderus Logamatic 4000, то в обычном режиме разрешение на модуляцию горелки будет дано только через 3 минуты. Не допускайте быстрого модулирования.

Параметры настройки (макс. температура)	Logamatic 4321/4322	
Предохранительный ограничитель температуры (STB) <sup>1)</sup>	110 °C ↓↑ мин. 5 K ↓↑	↑ мин. 18 K ↓
Регулятор температуры (TR) <sup>1)</sup>	105 °C ↓↑ мин. 6 K ↓↑	
Макс. температура котловой воды	99 °C ↓↑ мин. 7 K ↓↑	
Макс. запрос температуры <sup>2)</sup> от ОК <sup>3)</sup> и ГВС <sup>4)</sup>	92 °C	

Таб. 14 Параметры настройки Logamatic 4321/4322

- 1) Установите как можно более высокое значение на предохранительном ограничителе температуры (STB) и регуляторе температуры (TR) , но соблюдайте минимальную разность в 5 K.
- 2) Обе запрашиваемые температуры должны быть всегда не менее чем на 7 K ниже максимальной температуры котловой воды.

- 3) Запрашиваемая температура для отопительных контуров, оснащённых исполнительным органом, складывается из заданной температуры подающей линии и параметра "Повышение температуры котла" в меню параметров отопительного контура.
- 4) Запрашиваемая температура для ГВС складывается из заданной температуры горячей воды и параметра "Повышение температуры котла" в меню параметров горячего водоснабжения.



Внимание: для системы управления Logamatic 4324 действуют собственные минимальные безопасные расстояния!

Параметры настройки (макс. температура)	Logamatic 4324
Предохранительный ограничитель температуры (STB) <sup>1)</sup>	120 °C ↓↑ мин. 5 К ↓↑
Регулятор температуры (TR) <sup>1)2)</sup>	105 °C ↓↑ мин. 6 К ↓↑
Макс. температура котловой воды	112 °C ↓↑ мин. 7 К ↓↑
Макс. запрос температуры <sup>3)</sup> от ОК <sup>4)</sup> и ГВС <sup>5)</sup>	105 °C

Таб. 15 Параметры настройки Logamatic 4324

- 1) Установите как можно более высокое значение на предохранительном ограничителе температуры (STB) и регуляторе температуры (TR), но соблюдайте минимальную разность в 5 К.
- 2) Регулятор температуры TR при наличии Logamatic 4324 в автоматическом режиме не работает.
- 3) Обе запрашиваемые температуры должны быть всегда не менее чем на 7 К ниже максимальной температуры котловой воды.
- 4) Запрашиваемая температура для отопительных контуров, оснащённых исполнительным органом, складывается из заданной температуры подающей линии и параметра "Повышение температуры котла" в меню параметров отопительного контура.
- 5) Запрашиваемая температура для ГВС складывается из заданной температуры горячей воды и параметра "Повышение температуры котла" в меню параметров горячего водоснабжения.

Параметры настройки (макс. температура)	Logamatic 4212 с ZM427
Предохранительный ограничитель температуры (STB) <sup>1)</sup>	120 °C ↓↑ мин. 5 К ↓↑
Регулятор температуры (TR)	105 °C

Таб. 16 Параметры настройки Logamatic 4312

- 1) Установите как можно более высокое значение на предохранительном ограничителе температуры (STB) и регуляторе температуры (TR), но соблюдайте минимальную разность в 5 К.

### Настройка регулятора и максимальной температуры котловой воды

Регулятор температуры котловой воды предназначен только для того, чтобы при выходе регулирующей электроники из строя обеспечить работу в аварийном режиме с заданной температурой котловой воды. В нормальном режиме функции регулятора температуры котловой воды выполняет система управления. Максимальная температура котловой воды задаётся в системе управления в меню "Данные котла" в пункте "Макс. температура отключения".

### Настройки системы управления

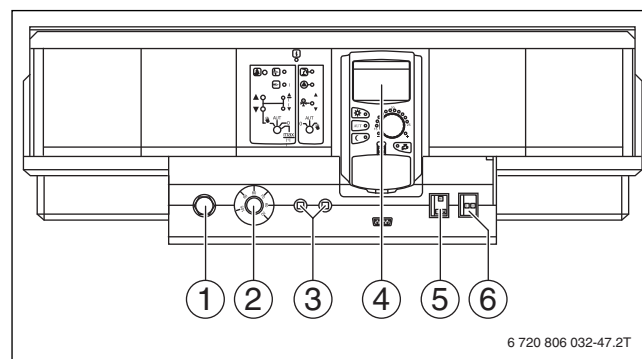


Рис. 26 Настройки системы управления, здесь Logamatic 4321

- [1] Предохранительный ограничитель температуры
- [2] Регуляторы температуры
- [3] F1, F2 предохранитель
- [4] MEC
- [5] Переключатель аварийного режима горелки
- [6] Пусковой выключатель

- ▶ Задайте температуры (→ таблицы 14 - 16, стр. 22) на предохранительном ограничителе [1] в системе управления и на регуляторе температуры [2].
- ▶ Задайте максимальную температуру котловой воды на MEC [4].



Максимальная запрашиваемая температура не является напрямую задаваемым параметром. Максимальная запрашиваемая температура состоит из заданной температуры и повышения температуры.

### Пример запроса горячей воды:

Сумма заданной температуры горячей воды (60 °C) и параметра "Повышение температуры котла" (20 °C) в меню "Горячая вода":  
 $60\text{ °C} + 20\text{ °C} = \text{максимальная запрашиваемая температура } 80\text{ °C}$

### Пример для отопительных контуров:

Сумма заданной температуры отопительного контура со смесителем, имеющего наибольшую затребованную температуру (70 °C), и параметра "Повышение температуры котла" (5 °C) в меню "Параметры отопительного контура":  
 $70\text{ °C} + 5\text{ °C} = \text{максимальная запрашиваемая температура } 75\text{ °C}$



Все максимальные запрашиваемые температуры должны быть всегда не менее чем на 7 К ниже заданной максимальной температуры котловой воды.

### Указания по настройке систем управления других производителей



**УВЕДОМЛЕНИЕ:** возможно повреждение оборудования из-за неправильного положения датчиков!

Датчики предохранительного ограничителя температуры (STB) и регулятора температуры (TR) **должны** устанавливаться в точке замера на верхней стороне котла.

- ▶ Для систем управления других изготовителей нужно подобрать погружную гильзу по диаметру применяемых датчиков.
- ▶ Нельзя изменять длину погружной гильзы.



Соблюдайте условия эксплуатации, приведённые в главе 2.7 на стр. 5. При монтаже датчиков выполняйте требования, приведённые в главе 4.8 на стр. 21.

- Системы управления (система контроля за электронными приборами в здании или SPS-регулирование) должны обеспечивать внутреннюю максимальную температуру котловой воды с достаточным интервалом до температуры STB. Необходимо также обеспечить, чтобы горелку отключала регулирующая электроника, а не регулятор котловой воды.
- Система управления должна обеспечивать, чтобы перед выключением горелка переходила на малую нагрузку. Если это не предусмотрено, то возможно срабатывание предохранительной запорной арматуры (SAV) на участке регулирования газопровода.
- Выбирайте приборы управления так, чтобы из холодного состояния выполнялся бережный пуск с задержкой.
- После запуска горелки автоматика должна ограничивать в течение примерно 180 секунд работу горелки малой нагрузкой. Таким образом при ограниченной теплотребности не допускается неконтролируемое включение/выключение горелки.
- Применяемая система управления (или прибор управления горелкой) должны показывать количество стартов горелки.

	Единицы измерения	Значение
<b>Регуляторы температуры</b>	<b>с</b>	40
<b>Приборы контроля/ограничители</b>	<b>с</b>	40
<b>Минимальная разница между температурами включения и выключения горелки</b>	<b>К</b>	7

Таб. 17 Условия применения

## 5 Пуск в эксплуатацию



**УВЕДОМЛЕНИЕ:** повреждение котла из-за загрязненного воздуха для горения.

- ▶ Не эксплуатируйте котёл, если в помещении, где он установлен, скопилось много пыли, например, из-за проведения строительных работ.
- ▶ Обеспечьте достаточную подачу приточного воздуха.
- ▶ Не допускайте использования и хранения в помещении котельной хлорсодержащих чистящих средств и галогенуглеводородов (например, аэрозолей, растворителей, очистителей, краски, клея).
- ▶ Загрязнённую в результате проведения строительных работ горелку нужно очистить перед включением.

- ▶ Заполните протокол пуска в эксплуатацию (→ глава 5.7, стр. 27).

### 5.1 Первый пуск в эксплуатацию

Дверь котла обмурована изнутри изолирующим и огнеупорным бетоном. Технологически обусловлено, что в бетоне остаётся влага, из-за чего первое время работы котла происходит выделение пара и образование капель на двери. Пар может образовываться в течение всего времени разогрева котла. Это может продолжаться в течение недели.



Соблюдайте параметры регулирования и технические характеристики.



Во время разогрева возможно образование усадочных трещин. Небольшие усадочные трещины и отслоения не оказывают влияния на работу котла и не являются дефектом. Эти явления неизбежны.



**УВЕДОМЛЕНИЕ:** возможно повреждение оборудования от пара!

При слишком быстром разогреве пар не сможет полностью выходить через поры в бетоне, что ведёт к отслоению изоляции двери. Это может привести к полному разрушению футеровки.

- ▶ Чтобы не допустить таких разрушений, нужно строго соблюдать указанное время и максимальную мощность разогрева.

Мощность топки в первые десять часов работы должна составлять не более 60 %.

**Обязательно выполняйте этот процесс разогрева.**



## 5.2 Промывка отопительной системы

Перед пуском отопительной системы в эксплуатацию её нужно промыть, чтобы никакие загрязнения не попали в оборудование и не повредили, например, циркуляционный насос.



Если система имеет несколько отопительных контуров, то их нужно промыть по очереди друг за другом.

- ▶ Перекройте на котле подающую и обратную линии.
- ▶ Подключите подающую линию системы отопления к водопроводу.
- ▶ Подсоедините шланг к обратной линии системы отопления.
- ▶ Выведите шланг от обратной линии системы отопления к сливу.
- ▶ Откройте вентили подключенных потребителей (на отопительных приборах и др.).
- ▶ Промывайте отопительную систему водой из водопровода до тех пор, когда из обратной линии начнет вытекать чистая вода.
- ▶ Слейте воду из отопительной системы.

## 5.3 Заполнение отопительной системы



**УВЕДОМЛЕНИЕ:** повреждение установки из-за температурных напряжений.

- ▶ Заполняйте отопительную систему только в холодном состоянии (температура подающей линии не должна превышать 40 °C).
- ▶ Заполняйте котёл во время эксплуатации только через устройство для заполнения на трубопроводе обратной линии отопительной системы.



**ВНИМАНИЕ:** угроза здоровью из-за загрязнения питьевой воды.

- ▶ Выполняйте требования национальных норм и правил для предотвращения загрязнения питьевой воды. Для Европы действуют нормы EN 1717.

Свойства подпиточной воды и воды для заполнения должны соответствовать требованиям, приведённым в прилагаемом рабочем журнале.

Показатель pH воды в отопительной системе увеличивается после её заполнения. Через 3 – 6 месяцев (при проведении первого технического обслуживания) проверьте, установился ли показатель pH в воде отопительного контура.

- ▶ Установите необходимое предварительное давление расширительного бака (только для закрытых отопительных систем).
- ▶ Откройте смесительные и запорные вентили на отопительном контуре.
- ▶ Медленно заполните отопительную систему водой через устройство для заполнения, при этом наблюдайте за показаниями манометра.
- ▶ Выпустите воздух из отопительной системы через воздухоотводчики на отопительных приборах.
- ▶ Если давление воды из-за удаления воздуха упадёт, то нужно добавить воду.

## 5.4 Подготовка отопительной системы к пуску



Для системы отвода дымовых газов допускаются утечки в размере 2 % от объёмного потока дымовых газов.

При включении установки выполняйте следующие требования:

- ▶ Перед пуском в эксплуатацию выпустите воздух из отопительной системы через предусмотренные для этого устройства.
- ▶ Проверьте, что закрыт смотровой люк на сборном коллекторе дымовых газов.
- ▶ Проверьте, что дверь горелки надёжно закрыта.
- ▶ Проверьте работоспособность предохранительных устройств.
- ▶ Проверьте, имеется ли рабочее давление.
- ▶ Проверьте отсутствие протечек во фланцевых соединениях и подключениях.

## 5.5 Включение системы управления и горелки

- ▶ Включите котёл на системе управления.
- ▶ Задайте необходимые параметры на системе управления (→ глава 5.5.1).
- ▶ Соблюдайте порядок разогрева при первом пуске в эксплуатацию (→ глава 5.1)

При включении системы управления запустите горелку в автоматическом режиме. Затем горелка может стартовать от системы управления. Дальнейшая информация по этому вопросу приведена в в технической документации на систему управления и/или горелку.



Если при проведении замеров для заполнения протокола пуска в эксплуатацию установлено, что температура дымовых газов в дымовой трубе слишком низкая (опасность образования конденсата), то эту температуру можно повысить (→ глава 5.6, стр. 26).

- ▶ Заполните имеющийся в технической документации протокол пуска горелки в эксплуатацию.

### 5.5.1 Ввод параметров на системе управления

Приведённые в таблице 18 параметры регулирования действительны для систем управления Logamatic 4321 и 4322.

Настройки выполняются на сервисном уровне в меню "Данные котла" и "Специальные параметры".

Для настройки системы управления 4324 пользуйтесь сервисной документацией на систему управления.



Чтобы система управления при заданном виде горелки "2-топливная" работала правильно, беспотенциальный контакт переключения вида топлива должен быть подключен к клемме "ES".

Горелка	Вид горелки для топлива		Задаваемый вид горелки	Настройка системы управления		
	газ	Дизельное топливо		Задаваемое топливо	Настройка параметров 49 и 50 <sup>1)</sup>	Функция повышения температуры обратной линии
Однотопливная горелка	Модулируемая		Модулируемая	Газ (биогаз)	55 <sup>2)</sup> (63 <sup>3)</sup> )	Нет
	2-ступенчатый		2-ступенчатый	Газ (биогаз)	60 <sup>2)</sup> (68 <sup>3)</sup> )	Нет
		Модулируемая	Модулируемая	Дизельное топливо	50 <sup>4)</sup>	Нет
		2-ступенчатый	2-ступенчатый	Дизельное топливо	55 <sup>4)</sup>	Нет
2-топливная горелка	Модулируемая	Модулируемая	Модулируемая	Газ (биогаз)	55 <sup>2)5)</sup> (63 <sup>3)</sup> )	Нет
	2-ступенчатый	Модулируемая	Невозможно			
	Модулируемая	2-ступенчатый	2-топливная горелка	Настройка не требуется	55 <sup>2)</sup> (63 <sup>3)</sup> )	Нет
	2-ступенчатый	2-ступенчатый	двухступенчатая	Газ (биогаз)	60 <sup>2)</sup> (68 <sup>3)</sup> )	Нет

Таб. 18 Параметры регулирования для систем управления Logamatic 4321, 4322 и 4324

- 1) У Logamatic 4324: параметр "Заданная температура обратной линии"
- 2) Соответствует температуре обратной линии 60 °С
- 3) Соответствует температуре обратной линии 68 °С при работе на биогазе
- 4) Соответствует температуре обратной линии 50 °С
- 5) Соответствует температуре обратной линии 60 °С для газа и 50 °С для дизельного топлива

### 5.6 Повышение температуры дымовых газов

- ▶ Включите котёл на системе управления.

Температура дымовых газов у нового котла со средней температурой котловой воды 80 °С составляет примерно 205 °С.

Удалив турбуляторы, можно дополнительно повысить температуру дымовых газов.

- ▶ Выключите котёл (→ глава 6, стр. 28).
- ▶ Откройте дверь горелки (→ глава 4.5, стр. 18).



Если при этом потребуется отсоединить от горелки газопровод, то обязательно пригласите для выполнения этих работ специалиста.

- ▶ Удалите из труб дополнительных поверхностей нагрева [2] два или три турбулятора [1]. При этом начинать нужно с нижнего турбулятора.
- ▶ Ещё раз проверьте температуру дымовых газов.

Если температура дымовых газов все ещё слишком низкая, то:

- ▶ Удалите из труб дополнительных поверхностей нагрева [2] ещё два или три турбулятора [1].

Если температура дымовых газов слишком высокая, то:

- ▶ Вставьте турбуляторы [2] один за другим в трубы дополнительных поверхностей нагрева [1], до соответствующего снижения температуры дымовых газов (→ также глава 7.3.3, стр. 30)

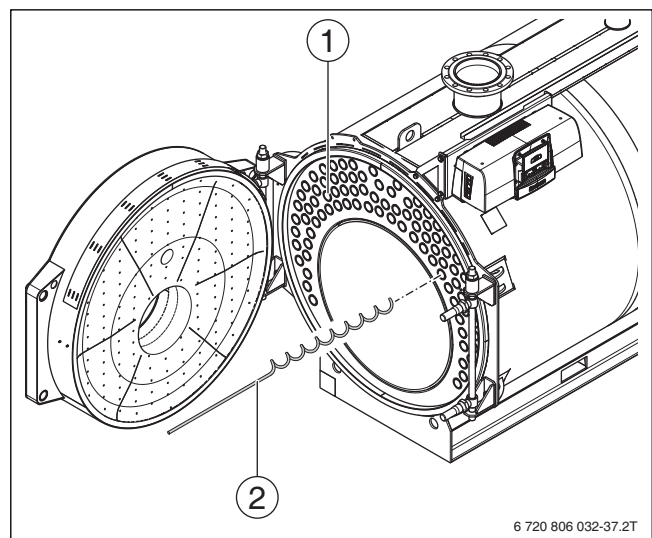


Рис. 27 Удаление турбуляторов

- [1] Трубы дополнительных поверхностей нагрева
- [2] Турбулятор

### 5.7 Протокол пуска в эксплуатацию

Котёл можно эксплуатировать с газовой или дизельной горелкой. Аккуратно заполните протокол пуска в эксплуатацию котла с дизельной или газовой горелкой.

- Подпишите протокол выполненных работ по пуску в эксплуатацию и поставьте дату.

	Работы при пуске в эксплуатацию	Стр. (отдельные этапы)	Примечания
1.	Промойте отопительную систему.	Страница 25	
2.	Заполнение отопительной системы водой. Соблюдайте качество воды и записывайте её характеристики в прилагаемый рабочий журнал.	Страница 25	
3.	Удаление воздуха из отопительной системы.		
4.	Выполните испытания на герметичность (опрессовку).	Страница 17	
5.	Пуск в эксплуатацию системы управления. ► Установка параметров котла.	См. техническую документацию на систему управления, технические характеристики и главу 5.5.1 на стр. 26.	
6.	Проверка герметичности топливопровода.		
7.	Включите горелку.	См. техническую документацию на горелку.	
8.	Составление протокола замеров горелки для отдельных ступеней мощности.		
9.	Проверка отсутствия утечек горячих газов. Через небольшой промежуток времени после начала работы подтяните болты двери горелки, чтобы избежать возникновение неплотностей двери из-за усадки уплотнительного шнура.		
10.	Проверка и подтяжка фланцевых и резьбовых соединений после разогрева.		
11.	Проверка герметичности тракта дымовых газов.		
12.	Проверка температуры дымовых газов.	Страница 26	
13.	Выполнение контрольных проверок и протоколирование работы предохранительных устройств.		
14.	Инструктаж обслуживающего персонала и передача технической документации.		
15.	Указание применяемого топлива в таб. (→ инструкция по эксплуатации "Общие положения").		
16.	Подтверждение квалифицированного пуска в эксплуатацию.		
	Печать фирмы / подпись / дата		

Таб. 19 Протокол пуска в эксплуатацию

## 6 Прекращение эксплуатации



**УВЕДОМЛЕНИЕ:** возможно повреждение оборудования при отрицательных температурах. Неработающая отопительная установка может замерзнуть при низких температурах, например, при отключении из-за неисправности.

- ▶ При угрозе заморозков защитите отопительную установку от замерзания.
- ▶ Если при угрозе заморозков установка не работает несколько дней в результате аварийного отключения, то следует слить котловую воду через кран для заполнения и слива. При этом вентиль для выпуска воздуха, установленный в самой верхней точке, должен быть открыт.



**УВЕДОМЛЕНИЕ:** возможно повреждение оборудования при отрицательных температурах. При аварии в электросети или при отключении напряжения отопительная система может замерзнуть

- ▶ Проверьте "Настройки системы управления", чтобы отопительная система продолжала работать (особенно при отрицательных температурах).

### 6.1 Выключение отопительной установки

Отопительная установка выключается на системе управления. При выключении системы управления горелка выключается автоматически.

- ▶ Установите переключатель режима работы системы управления в положение "0" (выключена).
- ▶ Перекройте подачу топлива.

### 6.2 Выключение отопительной установки при аварии



Только в случае аварии отключайте отопительную установку защитным автоматом котельной или аварийным выключателем системы отопления.

- ▶ Никогда не подвергайте свою жизнь опасности. Собственная безопасность всегда важнее всего.
- ▶ В опасных ситуациях сразу же закройте главный запорный кран подачи топлива и обесточьте отопительную систему, отключив защитный автомат котельной, или аварийным выключателем отопления.
- ▶ Перекройте подачу топлива.

## 7 Контрольные осмотры и техническое обслуживание

### 7.1 Общие указания

Предложите заказчику заключить договор на ежегодное техническое обслуживание. Перечень мероприятий, которые необходимо включить в договор, приведён в главе 7.5 "Протокол осмотра и технического обслуживания" на стр. 33.



**УВЕДОМЛЕНИЕ:** возможно повреждение оборудования из-за некачественно проведённых чистки и технического обслуживания!

- ▶ Проводите чистку и техническое обслуживание минимум один раз в год. При этом следует проверить исправную работу всей отопительной системы.
- ▶ Сразу же устраняйте обнаруженные неисправности во избежание повреждения оборудования.



Ежегодный контрольный осмотр и техническое обслуживание являются составной частью условий предоставления гарантии.



Применяйте только оригинальные запасные части от изготовителя. Запасные части можно заказать по каталогу изготовителя.

### 7.2 Подготовка котла к осмотру и техническому обслуживанию

- ▶ Выключите отопительную систему (→ глава 6.1, стр. 28).



**ОПАСНО:** угроза жизни из-за поражения электрическим током при открытой отопительной системе!

- ▶ Перед тем как открыть систему управления, обесточьте отопительную установку аварийным выключателем системы отопления или отключите соответствующий защитный автомат в здании.
- ▶ Обеспечьте защиту отопительной системы от случайного включения.



**ОПАСНО:** опасность для жизни из-за взрыва легковоспламеняющихся газов.

- ▶ Работы с газовым оборудованием возможны только при наличии разрешения на их проведение.



Если при этом потребуется отсоединить от горелки газопровод, то обязательно пригласите для выполнения этих работ специалиста.

Перед открытием двери горелки:

- ▶ Проверить общее состояние отопительной системы.
- ▶ Осмотреть отопительную систему и проверить её работу.
- ▶ Проверьте отсутствие утечек и наличие видимой коррозии на топливной и водопроводной арматуре установки.
- ▶ Откройте дверь горелки (→ глава 4.5, стр. 18).

### 7.3 Чистка котла



**ВНИМАНИЕ:** опасность получения травм от падающих деталей!

- ▶ Перед открытием убедитесь, что ось шарнира двери горелки правильно смонтирована и закреплена гайкой.

#### 7.3.1 Чистка поверхностей нагрева и турбуляторов щётками



**ОСТОРОЖНО:** возможно повреждение оборудования из-за применения неподходящих инструментов для чистки!

- ▶ Для чистки котла используйте только специальные щётки от изготовителя.

- ▶ Удалите турбуляторы [4] из труб дополнительных поверхностей нагрева [1].
- ▶ Очистите турбуляторы [4].
- ▶ Продвиньте ёршик щётки [3] на всю глубину так, чтобы он выходил с другой стороны трубы дополнительных поверхностей нагрева. Тщательно очистите внутреннюю поверхность трубы.
- ▶ Очистите поверхности нагрева топочной камеры [2] и трубы дополнительных поверхностей нагрева [1] щётками [3].

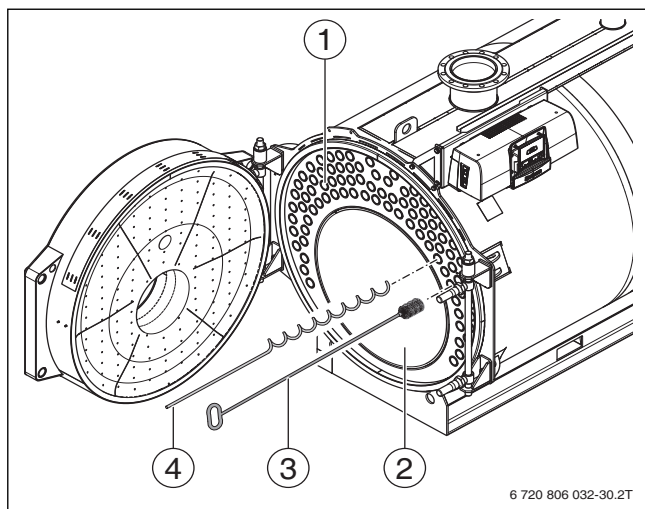


Рис. 28 Чистка поверхностей нагрева

- [1] Трубы дополнительных поверхностей нагрева
- [2] Топочная камера (поверхности нагрева топочной камеры)
- [3] Щётка для чистки
- [4] Турбулятор

#### 7.3.2 Чистка коллектора дымовых газов

Для удаления нагара из коллектора дымовых газов необходимо снять крышку люка для чистки. Крышка люка для чистки находится на задней стороне котла.

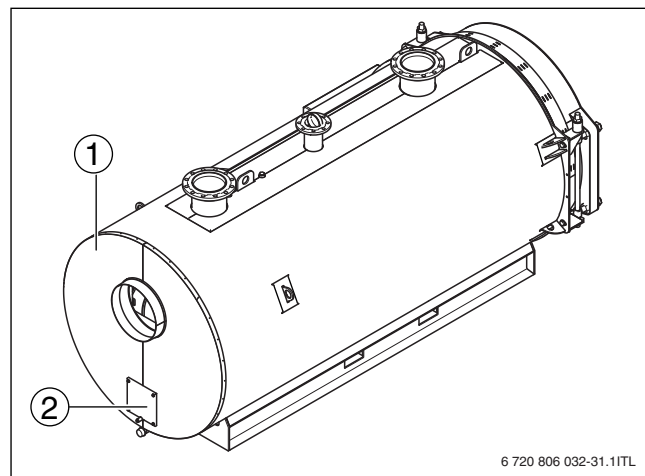


Рис. 29 Крышка люка для чистки коллектора дымовых газов

- [1] Задняя стенка
- [2] Крышка отверстия для чистки

- ▶ Отверните гайки и снимите шайбы с крышки люка для чистки [2].
- ▶ Снимите крышку люка для чистки коллектора дымовых газов [2].
- ▶ Удалите остатки продуктов горения из топочной камеры (→ рис. 28, стр. 29), газоотводящих каналов, а также из сборного коллектора дымовых газов и отвода конденсата.

### 7.3.3 Установка турбуляторов



**УВЕДОМЛЕНИЕ:** возможно повреждение оборудования из-за неправильной установки турбуляторов.

Неправильно установленные турбуляторы препятствуют потоку дымовых газов и ведут к перегреву передней стороны котла. Турбуляторы без необходимого предварительного натяжения выходят во время работы из труб дополнительных поверхностей нагрева и сгорают.

- ▶ Правильно устанавливайте турбуляторы.
- ▶ Проверьте предварительное натяжение турбуляторов в трубах дополнительных поверхностей нагрева. Турбуляторы не должны легко выниматься из труб дополнительных поверхностей.

- ▶ Задвиньте турбуляторы (→ рис. 30, [1]) в трубы дополнительных поверхностей нагрева (→ рис. 30, [2]).

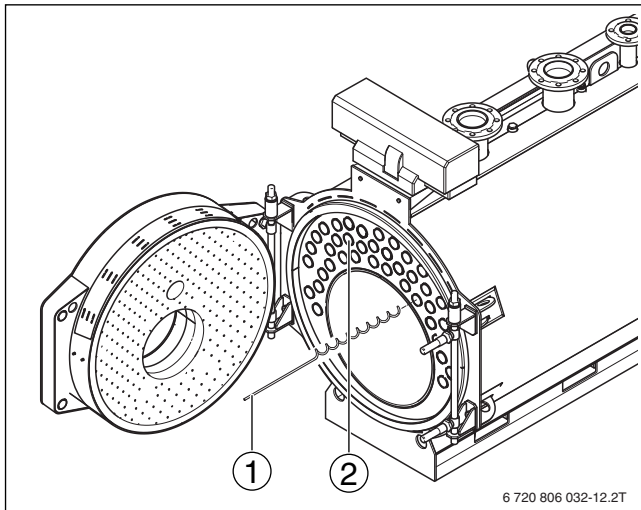


Рис. 30 Корректировка предварительного напряжения турбуляторов

- [1] Турбулятор
- [2] Трубы дополнительных поверхностей нагрева

- ▶ Устанавливайте турбуляторы так, чтобы все концы (→ рис. 31, [2]) были направлены к середине камеры сгорания.

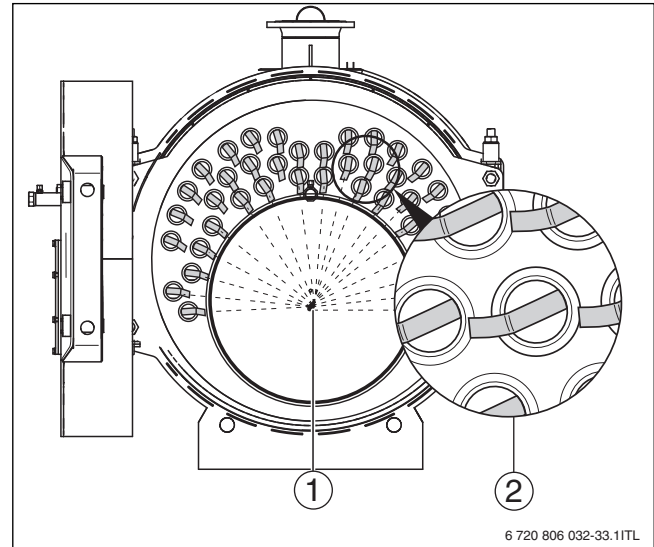


Рис. 31 Установка турбуляторов

- [1] Камера сгорания
- [2] Турбулятор, подогнутый конец

Если предварительное натяжение турбуляторов недостаточно, то необходимо его скорректировать.

- ▶ Выньте турбулятор на расстояние до  $\frac{3}{4}$  его длины из трубы.
- ▶ Согните турбулятор на  $10^\circ - 15^\circ$ .
- ▶ Задвиньте турбулятор в трубу.
- ▶ Снова проверьте предварительное натяжение турбулятора.
- ▶ Проверьте и, если требуется, замените уплотнения на двери котла и на смотровом люке.
- ▶ Проверьте состояние изоляционных колец между теплоизоляцией двери горелки и трубой горелки (заполнение кольцевого зазора → рис. 19, стр. 19).



Необходимые уплотнительные шнуры/изолирующие кольца можно приобрести в филиалах изготовителя котла.

- ▶ Прочно закройте дверь горелки (→ глава 4.5, стр. 18).

### 7.3.4 Установка крышки для чистки



**ОПАСНО:** возможно отравление выходящими газами.

Если сборный коллектор дымовых газов и сток для чистящего средства подсоединены неправильно, то во время эксплуатации установки возможен выход дымовых газов.

- ▶ Плотно закрывайте крышкой коллектор дымовых газов и заглушкой сток для слива чистящего средства.

- ▶ Установите крышку для чистки [3] сборного коллектора дымовых газов.
- ▶ Закрепите крышку люка для чистки гайками [2] с шайбами.

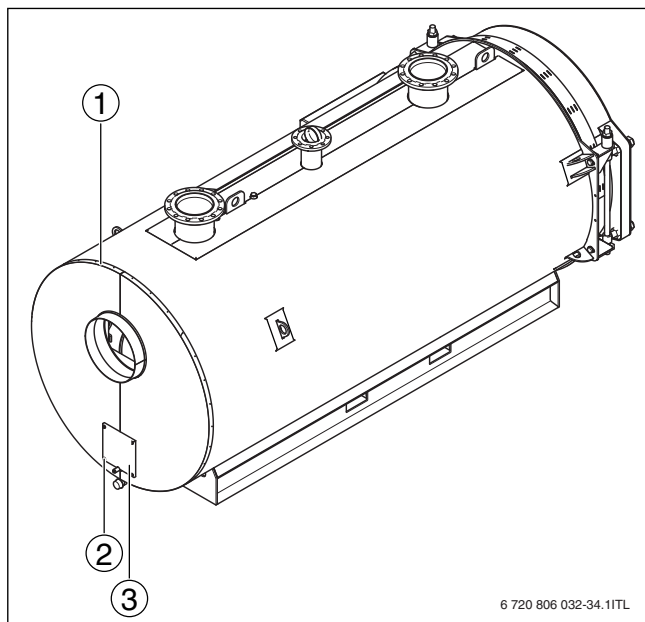


Рис. 32 Установка крышки люка для чистки

- [1] Коллектор дымовых газов
- [2] гайки и шайбы крышки люка для чистки
- [3] Крышка для чистки коллектора дымовых газов

### 7.3.5 Влажная чистка котла

При влажной чистке используйте чистящие средства, соответствующие характеру загрязнения.

Влажную чистку проводят в той же последовательности, как и чистку щётками (→ глава 7.3, стр. 29).



**ОПАСНО:** возможно отравление выходящими газами.

Если сборный коллектор дымовых газов и сток для чистящего средства подсоединены неправильно, то во время эксплуатации установки возможен выход дымовых газов.

- ▶ Плотно закрывайте крышку для чистки коллектора дымовых газов и заглушкой сток для слива чистящего средства.



При влажной (химической) чистке соблюдайте указания инструкций по использованию чистящих средств и приборов. В зависимости от обстоятельств порядок проведения влажной уборки может отличаться от описанного далее.

Жидкие фракции нагара, образовавшиеся в результате чистки, могут быть выведены через сток в коллекторе дымовых газов.



**УВЕДОМЛЕНИЕ:** возможно повреждение оборудования из-за влаги в системе управления. Система управления выходит из строя, если в неё проникает влага. Не допускайте попадания аэрозольного тумана в систему управления!

- ▶ Распыляйте чистящие средства только на поверхности нагрева газоотводящих каналов и камеру сгорания.

- ▶ Выберите чистящее средство в зависимости от вида загрязнения (сажа или образование отложений).
- ▶ В систему управления не должен попадать аэрозольный туман, поэтому её следует накрыть пленкой.
- ▶ Равномерно распылите чистящее средство в газоотводящих каналах.
- ▶ Разогрейте котёл до температуры котловой воды минимум 70 °С.
- ▶ Очистите щёткой трубы дополнительных поверхностей нагрева.
- ▶ Снимите заглушку со стока [1].
- ▶ Слейте скопившуюся жидкость.
- ▶ Закройте крышкой [1] сток для слива чистящего средства.

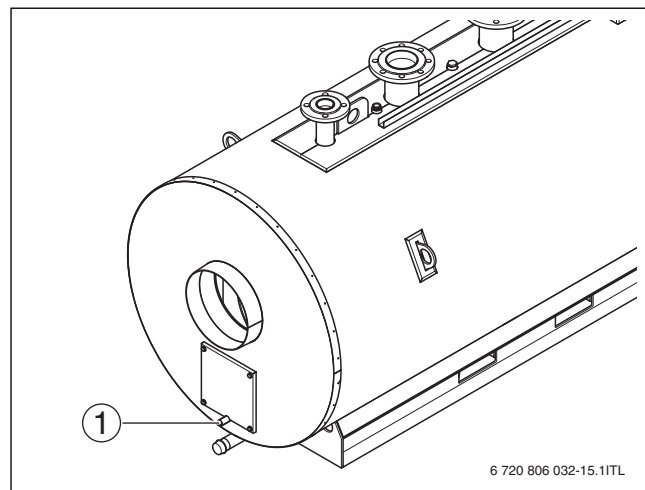


Рис. 33 Закрытие/открытие стока для чистящих средств

- [1] Заглушка стока

#### 7.4 Проверка и регулировка давления воды

Для обеспечения работоспособности отопительной системы необходимо наличие в ней достаточного количества воды.

- ▶ Если давление в отопительной системе низкое, то нужно долить подпиточную воду.
- ▶ Ежемесячно проверяйте давление воды.

##### 7.4.1 Когда нужно проверять давление воды в отопительной установке?

Свойства подпиточной воды и воды для заполнения должны соответствовать требованиям, приведённым в прилагаемом рабочем журнале. Новая залитая вода в первые дни работы значительно уменьшается в объёме из-за выхода из неё газов. Поэтому в заново заполненной отопительной системе нужно проверять давление воды сначала ежедневно, а затем через увеличивающиеся промежутки времени.



При выходе газов из заполняющей или подпиточной воды возможно образование в отопительной системе воздушных подушек.

- ▶ Удалите воздух из отопительной системы (например, через воздушные клапаны на отопительных приборах).
- ▶ При необходимости долейте воду.

При незначительном уменьшении объёма воды её давление можно проверять один раз в месяц.

Отопительные системы подразделяются на установки открытого и закрытого типа. Установки открытого типа встречаются сейчас редко. Поэтому порядок проведения проверки давления воды будет рассмотрен на примере закрытой отопительной установки. Все предварительные настройки были уже выполнены специалистами при первом пуске в эксплуатацию.

##### 7.4.2 Закрытые установки

В закрытых установках давление должно быть отрегулировано в соответствии с требованиями отопительной системы.

- ▶ Проверить давление воды в отопительной системе.



**УВЕДОМЛЕНИЕ:** возможно повреждение оборудования из-за частого долива воды.

При частом добавлении воды отопительная система может выйти из строя в результате коррозии и образования накипи.

- ▶ Выпустите воздух из отопительной системы.
- ▶ Проверьте отсутствие протечек в отопительной системе и работоспособность расширительного бака.
- ▶ Соблюдайте требуемые показатели качества воды (см. рабочий журнал).
- ▶ При частых утечках воды следует определить и незамедлительно устранить причину.



**УВЕДОМЛЕНИЕ:** возможно повреждение оборудования из-за температурных напряжений.

- ▶ Заполняйте отопительную систему только в холодном состоянии (температура подающей линии не должна превышать 40 °C).
- ▶ Заполняйте котёл во время эксплуатации только через устройство для заполнения на трубопроводе обратной линии отопительной системы.

- ▶ Долейте воду, если давление в отопительной системе опустилось ниже минимального рабочего давления.
- ▶ Залейте воду через устройство заполнения на обратной линии отопительной системы.
- ▶ Удаление воздуха из отопительной системы.
- ▶ Еще раз проверьте давление воды.
- ▶ Занесите рабочее давление и характеристики воды в инструкцию по эксплуатации.

##### 7.4.3 Открытые установки



**УВЕДОМЛЕНИЕ:** возможно повреждение оборудования из-за температурных напряжений.

- ▶ Заполняйте отопительную систему только в холодном состоянии (температура подающей линии не должна превышать 40 °C).
- ▶ Заполняйте котёл во время эксплуатации только через устройство для заполнения на трубопроводе обратной линии отопительной системы.

В открытых установках стрелка гидрометра [1] должна находиться в красной зоне [3].

Давление в системе зависит от статической высоты установки и от монтажной высоты расширительного бака.

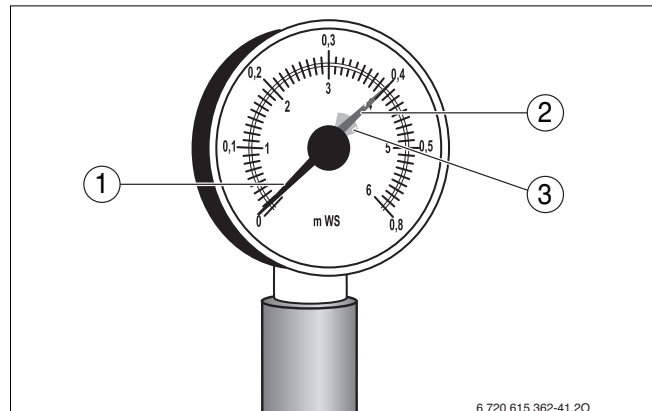


Рис. 34 Гидрометр для открытых отопительных установок

- [1] Стрелка гидрометра
- [2] Зелёная стрелка
- [3] Красная зона



## 7.5 Протоколы осмотра и технического обслуживания

Протоколы содержат перечень работ, проводимых при контрольных осмотрах и техническом обслуживании, которые должны выполняться ежегодно.



Гарантия:  
ежегодный контрольный осмотр и техническое обслуживание являются составной частью условий предоставления гарантии.

Заполните протоколы при проведении указанных работ. Протокол можно использовать как образец для копирования.

► Подпишите протокол проведенного осмотра и поставьте дату.

	Работы при проведении контрольного осмотра	Стр. (отдельные этапы)	Дата: ____	Дата: ____	Дата: ____
1.	Проверка общего состояния отопительной системы (визуальный контроль).				
2.	Проверка работы отопительной системы.				
3.	Проверка элементов топливо- и водопроводов установки на: <ul style="list-style-type: none"> <li>• Герметичность</li> <li>• наличие видимой коррозии</li> <li>• износ</li> </ul>				
4.	Проверка и чистка загрязнений камеры сгорания и поверхностей нагрева. Для этого выключите отопительную установку.	Страница 29			
5.	Проверка и при необходимости замена уплотнений/уплотняющего шнура.	Страница 30			
6.	Проверка и чистка горелки. <ul style="list-style-type: none"> <li>► Осмотр горелки и удаление загрязнений.</li> <li>► Проверка предохранительных устройств (защитное отключение).</li> <li>► Проверка работоспособности</li> <li>► Анализ дымовых газов с составлением протокола замеров для каждой ступени мощности.</li> </ul>	См. техническую документацию на горелку.			
7.	Проверка работы и надёжности системы отвода дымовых газов.	См. техническую документацию на горелку.			
8.	Проверка давления воды и предварительного давления расширительного бака.	Страница 32			
9.	При необходимости проверка работы бака-водонагревателя и магниевого анода.	См. техническую документацию на бак-водонагреватель.			
10.	Проверка необходимых настроек системы управления.	См. техническую документацию на систему управления.			

Таб. 20 Протокол контрольного осмотра

	Работы при проведении контрольного осмотра	Стр. (отдельные этапы)	Дата: _____	Дата: _____	Дата: _____
11.	Проверка и документирование работы предохранительных устройств (защитное отключение). При этом пользуйтесь технической документацией на систему управления и дополнительное оборудование. Например: ▶ Предохранительный ограничитель температуры ▶ ограничитель минимального давления ▶ ограничитель максимального давления (если имеется)				
12.	Выполнение и документирование анализа воды: ▶ Значение pH ▶ остаточная жёсткость ▶ средства связывания кислорода ▶ фосфат ▶ электропроводность ▶ визуальный контроль ▶ Проверка записей о воде в рабочем журнале (количество доливаемой воды).				
13.	Заключительная проверка всех проведённых работ, проведение замеров, документирование результатов проверки и замеров.				
14.	Подтверждение квалифицированного осмотра				
		Печать фирмы / подпись	Печать фирмы / подпись	Печать фирмы / подпись	Печать фирмы / подпись

Таб. 20 Протокол контрольного осмотра

	Необходимые работы по техническому обслуживанию	Стр. (отдельные этапы)	Дата: _____	Дата: _____	Дата: _____
1.	Выключение отопительной установки.	Страница 28			
2.	Чистка газоотводящих каналов (поверхностей нагрева)	Страница 29			
3.	Очистите топочную камеру.	Страница 29			
4.	Проверка и при необходимости замена уплотнений/уплотняющего шнура.	Страница 30			
5.	Включите отопительную установку.	Страница 24			
6.	Заключительная проверка всех выполненных работ, проведение замеров, документирование результатов проверки и замеров.	См. техническую документацию на горелку.			
7.	Проверка работоспособности и надёжности приборов безопасности во время работы.				

Таб. 21 Протокол технического обслуживания

## 8 Устранение неисправностей горелки

На дисплей выводятся неисправности отопительной системы. Подробная информация об индикации неисправностей приведена в сервисной инструкции системы управления. При неисправности горелки на ней загорается лампочка, сигнализирующая об аварии.



**УВЕДОМЛЕНИЕ:** возможно повреждение оборудования при отрицательных температурах.

Неработающая отопительная установка может замерзнуть при низких температурах, например, при отключении из-за неисправности.

- ▶ Если при угрозе заморозков установка не работает несколько дней в результате аварийного отключения, то следует слить котловую воду через кран для заполнения и слива. При этом вентиль для выпуска воздуха, установленный в самой верхней точке, должен быть открыт.

- ▶ Нажмите кнопку подавления помех (см. инструкцию по эксплуатации горелки).



**УВЕДОМЛЕНИЕ:** возможно повреждение оборудования из-за частого нажатия на кнопку подавления помех.

Возможно повреждение запального трансформатора горелки.

- ▶ Нажимайте кнопку подавления помех не более трёх раз подряд.

Если горелка не включается после трёх попыток, то обратитесь к специалистам сервисной фирмы.

## 9 Охрана окружающей среды/утилизация

Защита окружающей среды - это основной принцип деятельности предприятий группы Bosch.

Качество продукции, экономичность и охрана окружающей среды — это для нас равнозначные цели. Мы строго выполняем законы и правила охраны окружающей среды. Для защиты окружающей среды мы с учетом экономических аспектов применяем наилучшую технику и материалы.

### Упаковка

При изготовлении упаковки мы учитываем национальные правила утилизации упаковочных материалов, которые гарантируют оптимальные возможности для их переработки. Все используемые упаковочные материалы экологичны и подлежат вторичной переработке.

### Оборудование, отслужившее свой срок

Оборудование, отслужившее свой срок, содержит материалы, которые нужно отправлять на повторное использование. Узлы легко снимаются, а пластмасса имеет маркировку. Поэтому сортировывайте различные конструктивные узлы и отправляйте их на повторное использование или утилизацию.

## 10 Приложение

10.1 Расположение приборов безопасности по EN 12828; рабочая температура  $\leq 105\text{ }^{\circ}\text{C}$ ; температура отключения (STB)  $\leq 110\text{ }^{\circ}\text{C}$ 

Котёл  $\leq 300\text{ кВт}$ ; рабочая температура  $\leq 105\text{ }^{\circ}\text{C}$ ; температура отключения (STB)  $\leq 110\text{ }^{\circ}\text{C}$

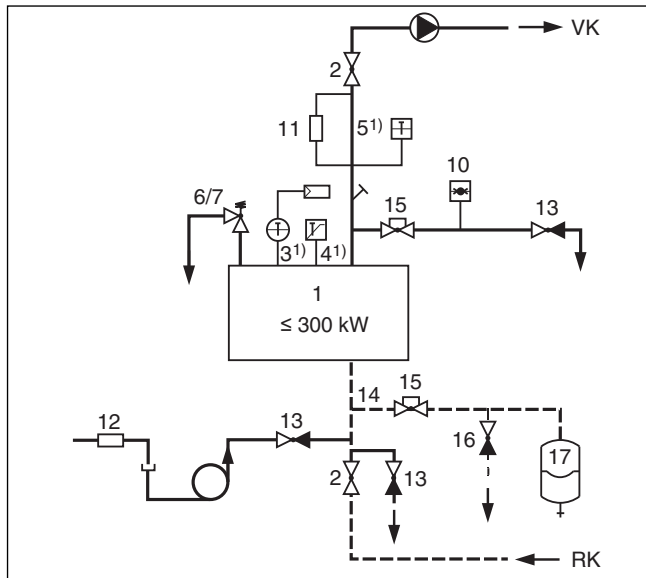


Рис. 35 Приборы безопасности по EN 12828 для котла = 300 кВт с STB  $\leq 110\text{ }^{\circ}\text{C}$  (прямой нагрев)

Котёл  $> 300\text{ кВт}$ ; рабочая температура  $\leq 105\text{ }^{\circ}\text{C}$ ; температура отключения (STB)  $\leq 110\text{ }^{\circ}\text{C}$

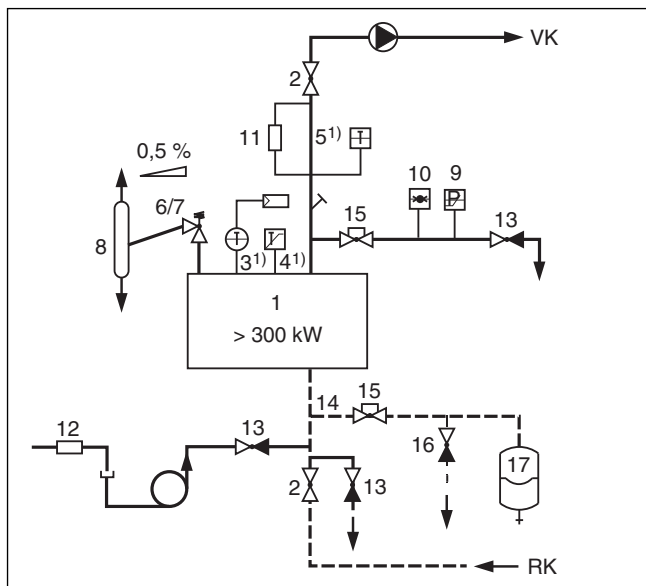


Рис. 36 Приборы безопасности по EN 12828 для котла  $> 300\text{ кВт}$  с STB  $\leq 110\text{ }^{\circ}\text{C}$  (прямой нагрев)

1) (рис. 35 и 36) базовая комплектация системы управления котла: максимально достигаемая температура подающей линии в сочетании с системами управления Logamatic примерно на 18 К ниже температуры отключения (STB).

## Пояснения к рис. 35 и 36:

- [RK] Обратная линия отопления
- [VK] Подающая линия отопления
- [1] теплогенератор
- [2] Запорный вентиль подающей/обратной линии
- [3] Регуляторы температуры
- [4] Предохранительный ограничитель температуры
- [5] Устройство измерения температуры
- [6] Мембранный предохранительный клапан 2,5 /3 бар или
- [7] Пружинный предохранительный клапан = 2,5 бар
- [8] Декомпрессионная ёмкость в системах  $> 300\text{ кВт}$  не требуется, если вместо неё на каждый котёл дополнительно устанавливается предохранительный ограничитель температуры (STB) с температурой отключения  $\leq 110\text{ }^{\circ}\text{C}$  и ограничитель максимального давления каждого котла.
- [9] Ограничитель максимального давления
- [10] Манометр
- [11] Предохранительное устройство контроля количества воды (нет в системах  $\leq 300\text{ кВт}$ ). Как вариант, на каждый котёл ограничитель минимального давления или другие разрешённые изготовителем заменяющие решения.
- [12] Обратный клапан
- [13] Кран для заполнения и слива
- [14] Расширительная линия
- [15] Запорная арматура, защищённая от непреднамеренного закрытия (например, опломбированный колпачковый вентиль)
- [16] Слив расширительного бака
- [17] Расширительный бак (по EN 13831)

На схемах показана комплектация приборами безопасности по EN 12828 для указанных исполнений системы – без претензии на полноту данных.

Для практического исполнения действуют соответствующие технические правила.

**10.2 Расположение приборов безопасности по EN 12953-6; температура отключения (STB) > 110 °C**

Температура отключения (STB) > 110 °C, пример 1

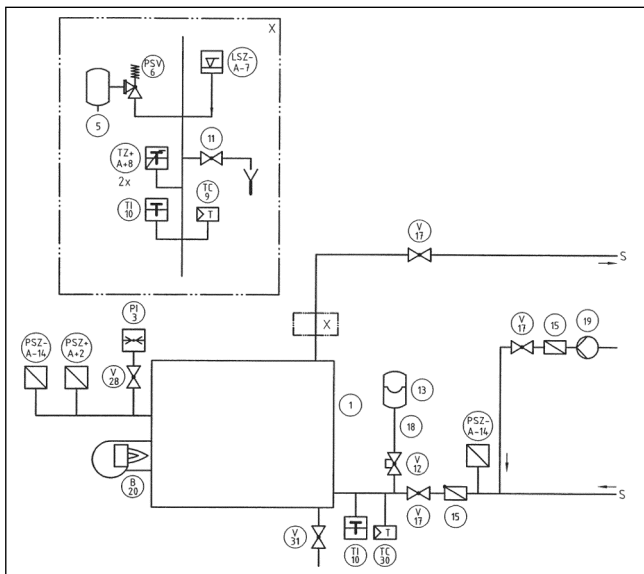


Рис. 37 Приборы безопасности по EN 12953-6 для котла с STB > 110 °C, пример 1 (прямой нагрев)

Температура отключения (STB) > 110 °C, пример 2

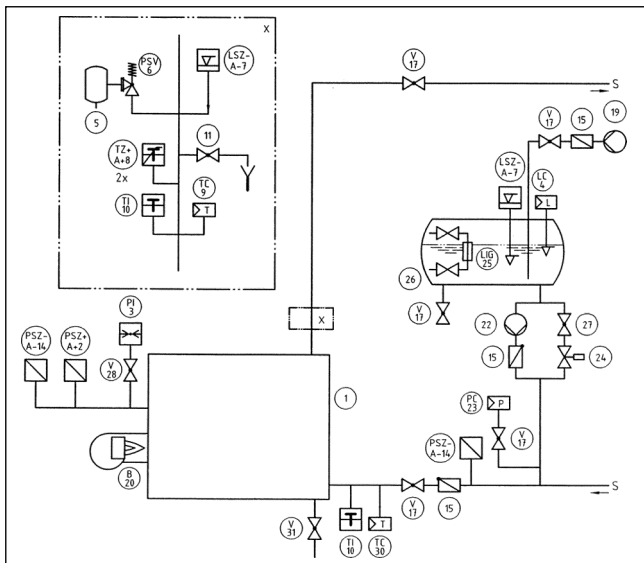


Рис. 38 Приборы безопасности по EN 12953-6 для котла с STB > 110 °C, пример 2 (прямой нагрев)

**Пояснения к рис. 37 и 38:**

- [RK] Обратная линия отопления
- [VK] Подающая линия отопления
- [1] Котёл с перегретой водой
- [2] Ограничитель минимального давления [PSZ+A+]
- [3] Манометр
- [4] Регулятор уровня воды
- [5] Декомпрессионная ёмкость
- [6] Предохранительный клапан
- [7] Ограничитель минимального уровня воды [LSZ-A-]
- [8] Ограничитель температуры [TSZ+A+]
- [9] Регуляторы температуры
- [10] Устройство индикации температуры
- [11] Устройство заполнения для контроля уровня воды
- [12] Запорный вентиль, защищённый от непреднамеренного закрытия
- [13] Закрытый расширительный бак
- [14] Ограничитель минимального давления [PSZ-A-]
- [15] Обратный клапан
- [17] Запорный клапан
- [18] Трубопровод к закрытому расширительному баку
- [19] Питательный насос
- [20] Устройство обогрева
- [22] Насос поддержки давления
- [23] Регулятор давления
- [24] Автоматический запорный клапан (без напряжения закрыт)
- [25] Указатель уровня воды
- [26] Открытый расширительный бак
- [27] Клапан поддержки давления (если под напряжением открыт или если фактическое давление меньше минимального, то (24) может отсутствовать)
- [28] Запорный вентиль с возможностью подключения контрольного манометра
- [30] Регулятор минимальной температуры (если требуется)
- [31] Устройство удаления воды

На схемах показана комплектация приборами безопасности по EN 12953-6 для указанных исполнений системы – без претензии на полноту данных.

На схемах показаны только варианты с поддержкой давления через газовую подушку или поддерживающий насос. Другие варианты поддержки давления с различными приборами безопасности приведены в EN 12953-6 .

При STB > 110 °C выполняйте дополнительные требования согласно правилам эксплуатационной безопасности (проведение периодических испытаний).

Для практического исполнения действуют соответствующие технические правила. Рекомендуется согласование с компетентными контролирующими органами на стадии проектирования.

## Алфавитный указатель

<b>В</b>		проверка герметичности соединений .....	17
Включение горелки .....	25	Рекомендуемые расстояния от стен .....	14
Включение системы управления .....	25	установка горелки на пластину под горелку .....	19
Вспомогательные средства .....	7	Установка датчика .....	21
Вторичная переработка .....	35	Установка датчика температуры дымовых газов .....	16
Выключение .....	28	Установка котла .....	14
Выключение отопительной установки .....	28	Установка уплотнительной манжеты дымовой трубы .....	16
Выключение отопительной установки при аварии .....	28	Монтаж горелки .....	19
Выполнение электрических подключений .....	20	Монтаж пластины под горелку .....	19
Выравнивание котла .....	15	Монтаж системы управления .....	20
<b>Д</b>		<b>Н</b>	
Декларация о соответствии нормам ЕС .....	5	Навеска двери горелки с левой или с правой стороны .....	18
<b>З</b>		<b>О</b>	
Заполнение котла .....	17	Оборудование, отслужившее свой срок .....	35
Заполнение отопительной системы .....	25	<b>П</b>	
Защита окружающей среды .....	35	Первый пуск в эксплуатацию .....	24
Звукоизоляционные подкладки .....	15	Повышение температуры дымовых газов .....	26
<b>И</b>		Подготовка отопительной системы к пуску .....	25
Инструменты .....	7	Подключение котла к системе отвода дымовых газов и водяному контуру .....	16
Информация о котле		Подключение котла к системе трубопроводов .....	16
Декларация о соответствии нормам ЕС .....	5	Прекращение эксплуатации	
Минимальные расстояния .....	8	выключение отопительной установки .....	28
Применение по назначению .....	5	выключение отопительной установки при аварии .....	28
Размеры .....	8	Применение по назначению .....	5
Информация о котле Заводская табличка Заводская табличка .....	7	Проверка герметичности соединений .....	17
Информация о приборе		Проверка и регулировка давления воды .....	32
Комплект поставки .....	7	в закрытых установках .....	32
Информация об оборудовании		в открытых установках .....	32
Условия эксплуатации .....	5	Промывка отопительной системы .....	25
<b>К</b>		Протокол пуска в эксплуатацию .....	27
Комплект поставки .....	7	Протоколы осмотров .....	33
Контрольные осмотры и техническое обслуживание .....	28	Протоколы технического обслуживания .....	33
влажная чистка котла .....	31	Пуск в эксплуатацию .....	24
общие указания .....	28	включение горелки .....	25
подготовка котла к осмотру и техническому обслуживанию .....	28	включение системы управления .....	25
проверка и регулировка давления воды .....	32	заполнение отопительной системы .....	25
проверка и регулировка давления воды в закрытых установках .....	32	первый пуск в эксплуатацию .....	24
проверка и регулировка давления воды в открытых установках .....	32	повышение температуры дымовых газов .....	26
установка крышки для чистки .....	31	подготовка отопительной системы к пуску .....	25
установка турбуляторов .....	30	промывка отопительной системы .....	25
чистка коллектора дымовых газов .....	29	турбуляторы .....	26
чистка котла .....	29	<b>Р</b>	
Чистка поверхностей нагрева и турбуляторов щётками .....	29	Размеры .....	8
<b>М</b>		Рекомендуемые расстояния от стен .....	14
Минимальные расстояния .....	8	<b>С</b>	
Монтаж .....	14	Сведения об оборудовании	
выполнение электрических подключений .....	20	применяемое топливо .....	6
выравнивание котла .....	15	<b>Т</b>	
заполнение котла .....	17	Технические характеристики	
Звукоизоляционные подкладки .....	15	Logano SK645 .....	8–9
Монтаж горелки .....	19	Logano SK745 .....	11–12
монтаж пластины под горелку .....	19	Топливо .....	6
монтаж системы управления .....	20	Транспортировка .....	13
Навеска двери горелки с левой или с правой стороны .....	18	подъем котла краном .....	14
подключение котла к системе отвода дымовых газов и водяному контуру .....	16	Транспортировка вилочным погрузчиком .....	13
подключение котла к системе трубопроводов .....	16	Транспортировка двумя грузоподъемными тележками .....	13
		Турбуляторы .....	26

**у**

Указания по технике безопасности .....	4
Упаковка .....	35
Условия эксплуатации .....	5
Установка горелки на пластину под горелку .....	19
Установка датчика .....	21
Установка датчика температуры дымовых газов .....	16
Установка котла .....	14
Установка уплотнительной манжеты дымовой трубы .....	16
Устранение неисправностей горелки .....	35
Утилизация .....	35

Bosch Thermotechnik GmbH  
Sophienstrasse 30-32  
D-35576 Wetzlar  
[www.bosch-thermotechnology.com](http://www.bosch-thermotechnology.com)

**Российская Федерация**

ООО "Бош Термотехника"  
Вашутинское шоссе, 24  
141400 г. Химки, Московская область  
Телефон: (495) 560 90 65  
[www.buderus.ru](http://www.buderus.ru) | [info@buderus.ru](mailto:info@buderus.ru)

**Республика Беларусь**

ИП ООО "Роберт Бош"  
67-712, ул. Тимирязева  
220035, г. Минск  
Телефон: (017) 396 34 05  
[www.buderus-belarus.by](http://www.buderus-belarus.by)

**Казахстан**

ТОО "Роберт Бош"  
ул. Коммунальная, 1  
050050, Алматы  
Телефон: (727) 232 37 07  
[www.buderus.kz](http://www.buderus.kz)

**Buderus в Германии**

Bosch Thermotechnik GmbH  
Sophienstrasse 30-32  
D-35576 Wetzlar  
[www.buderus.de](http://www.buderus.de)

**Buderus**